

3段ハードボードラック

このたびは、本製品をお買い上げいただきまして誠にありがとうございます。
本製品をより安全にご利用いただくため、ご使用前にこの取扱説明書を必ずお読みください。
また、お読みいただいた後も大切に保管してください。

各部名称

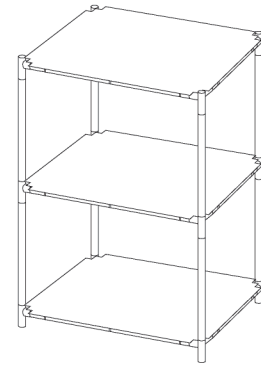
【セット内容】

- 39cmパイプ … 6本
- 31cmパイプ … 8本
- 27cmパイプ … 6本
- 接続パーツ … 12個
- ボード … 3枚
- 取扱説明書 … 1枚

【本体仕様】

- サイズ：約W42×D30×H66cm(組立時)
- 重量：約1.25kg
- 全体合計耐荷重：約9kg以内(※自社調べ)
(ボード1枚:最大約3kg以内)
- ※バランスを崩す恐れがありますので、重すぎる物を置かないでください。
- 主材質：ボード(ABS)/パイプ(鉄)/接続パーツ(PE)

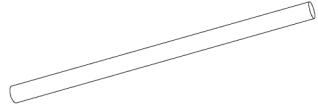
完成図



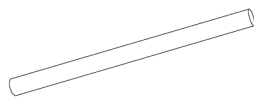
注意 ※組み立て後、必ず確認してください。

- ※脚部分は全て接地していますか？
- ※組み立て後全体にねじれはありませんか？
- ※各種パーツはしっかり取り付けられていますか？

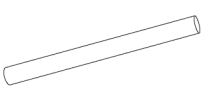
①39cmパイプ×6本



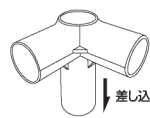
②31cmパイプ×8本



③27cmパイプ×6本



④接続パーツ×12個



⑤ボード×3枚



使用上の注意事項



※転倒・破損・怪我をする恐れがありますので、下記に注意してご使用ください。

- ・必ず接続パーツにパイプを奥までしっかり差し込むこと。
- ・荷重が均等になるようになるべく中央になるように置くこと。
- ・極端に偏った荷重をかけないこと。

●製品の品質には万全を期しておりますが、製造工程上やむなく汚れ・バリ・キズが多少残ってしまう場合があります。ご使用前にご確認ください。●組み立て前に部品が全て揃っていることを確認してください。●組み立ての際は、十分な場所を確保して敷物を敷き、床などが傷つかないように注意してください。●組み立て時、指や手などを挟んだりしないように十分に注意し、パイプの端などで手を切らないように单手などをしてください。特に小さなお子様には注意して、組み立て作業をさせないでください。●接続パーツは抜き差しを繰り返すと破損する恐れがありますので注意してください。●本製品は室内専用です。●本製品を目的用途以外で使用しないでください。●不安定な場所を避け、平らで安定した場所に設置してください。●長時間同じ場所に設置すると、設置面に跡がついたり色移りする可能性がありますので、ご注意ください。●耐荷重の範囲内でご使用ください。また耐荷重以内であっても急な衝撃などは与えないでください。●投げ、落とす、ぶつけるなど強い衝撃を与えないでください。●ストーブやエアコンなどの熱源の近くや、直射日光が当たるような場所または窓際などの暖かくなる場所、高温・多湿な場所での使用・保管はしないでください。変色や色落ち、変形またはカビの原因となります。●本製品に重すぎる物や濡れた物など、製品の品質を損なう恐れのある物を置かないでください。重い物をのせすぎると破損する可能性がありますので注意してください。●漂白剤やシンナー・ベンジンなどの化学薬品を使用しないでください。変色や色落ちの原因となります。●廃棄の際は、各地方自治体(市町村)の指示に従ってください。

※部品が入っていない・破損しているなどの場合は、右記までお問い合わせください。

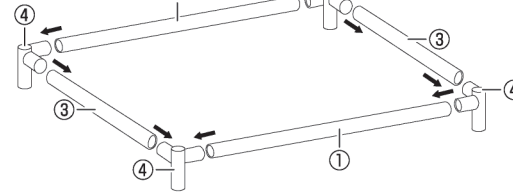
発売元：株式会社ハック
本社：〒578-0984
東大阪市菱江5-9-10

☎0120-976-089

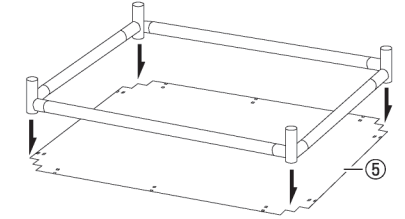
【お問い合わせ】月～金(祝日除く)10:00～16:00

組み立て方法 ※組み立ての際は、パイプをねじったり無理な負荷をかけないでください。各種パーツが破損する可能性があります。

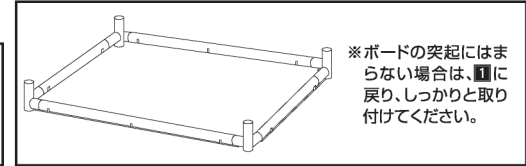
1 ①のパイプ両端と③のパイプ両端に④の接続パーツを取り付けます。(※同じものを3セット作ります。)



2 ①のセットを⑤の突起面に取り付けます。(※同じものを3セット作ります)

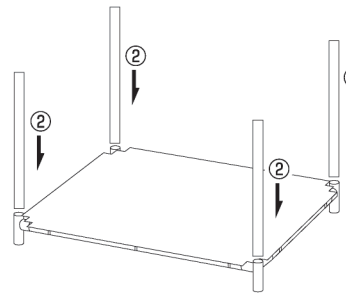


※接続パーツは、必ず突起が下に位置するようにセットしてください。逆向きにセットすると正常に組み立てることができません。

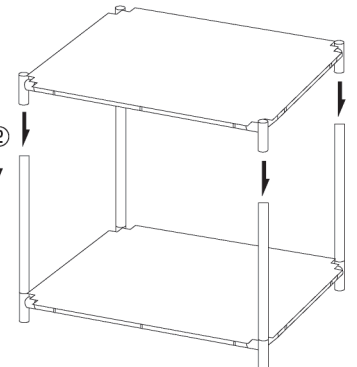


※ボードの突起にはまらない場合は、**1**に戻り、しっかりと取り付けてください。

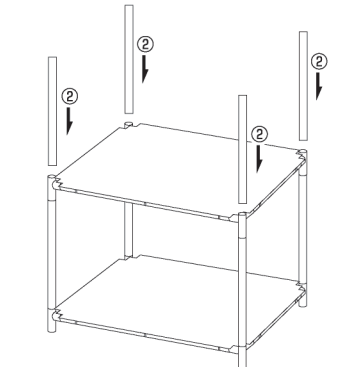
3 ②のセットの平面を上にし、接続パーツの差込み穴に②のパイプを4本取り付けます。



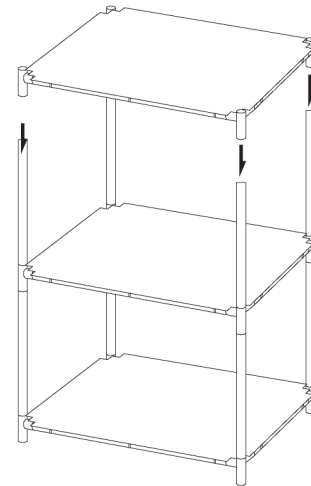
4 ②のセットを差し込んだパイプに取り付けます。



5 2段目の接続パーツの差込み穴に②のパイプを4本取り付けます。



6 ②のセットを差し込んだパイプに取り付けます。



完成図

