

## 取扱説明書

HAC4332A

# ワイヤレス充電 スマホホルダー

WIRELESS CHARGING SMARTPHONE HOLDER

このたびは、本製品をお買い上げいただきまして誠にありがとうございます。  
本製品をより安全にご利用いただくため、ご使用前にこの取扱説明書を必ずお読みください。  
また、お読みいただいた後も大切に保管してください。

### 注意

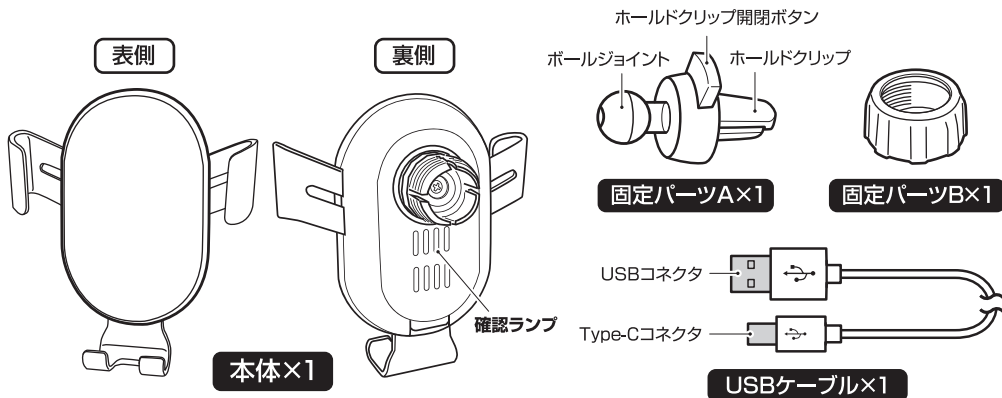
本製品の使用によって生じた事故や直接・間接の損害について、  
弊社はいかなる責任も負いかねますので予めご了承ください。

●ご使用の機種によっては充電できない場合があります。●ワイヤレス充電非対応の機器は充電できません。●本製品を使用するには、USB  
からの給電が必要です。電源元はお客様で別途ご用意ください。●暖房を使用する場合は、本製品をセットしている吹出口からは送風しないよ  
うにエアコンを設定してください。●運転中にスマートフォンを操作しないでください。必ず安全な場所に停車してから操作してください。●本  
製品は、厚さ4mmまでの平坦な形状の吹出口に設置可能です。ご購入前に、使用する車の吹出口の形状をお確かめください。

### 商品取扱に関する注意事項

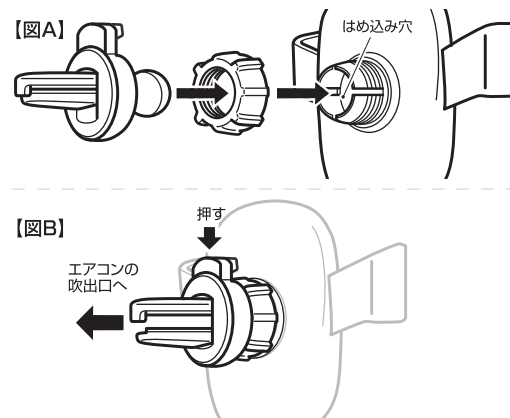
●製品の品質には万全を期しておりますが、製造工程上やむなく汚れ・バリ・キズが多少残ってしまう場合があります。あらかじめご了承ください。  
●お使いのカバーによってはご使用いただけない場合があります。カバーを外してご使用ください。●万一、本体が触れない程の異常発  
熱を帯びた場合は直ちに使用を中止してください。●本製品は車内専用です。車外では使用しないでください。●運転者の視界及び運転操作  
を妨害する位置には設置しないでください。●吹出口の形状によっては取り付けできない、吹出口が重さに耐えられず本体が傾く、また吹出口  
の間隔が狭いと取り付けできない場合があります。●オートスイング車では吹出口のスイングスイッチを切ってください。●急発進・急ブレー  
キ・カーブ・悪路走行の際に傾いたり、落下する恐れがあります。●車種によっては取り付けの際に傷がつく場合があります。●運転を妨害する  
位置やエアバッグの稼働を阻害する場所に取り付けしないでください。●可動部を無理な方向に動かさないでください。無理に動かすと破損の  
原因となります。●本体を取り付ける際や角度を調節する際に、手や指を挟まないようにご注意ください。●使用後は、USBケーブルを電源元  
から抜いてください。●ガソリン、灯油、シンナー、可燃性ガス(スプレー)などの引火性のあるもの、可燃物の近くで使用しないでください。●  
水気や湿気が多い場所で使用・保管しないでください。●濡れた手で本体やUSBコネクタを触らないでください。●USBケーブルのUSBコ  
ネクタは電源元に奥まで確実に差し込んでください。●USBケーブルが傷んだり、USBコネクタの差し込みがゆるい場合は使用しないでくださ  
い。●USBケーブルを抜くときは、ケーブルを持たずに必ず先端のUSBコネクタを持って抜いてください。●USBコネクタの埃や汚れは、  
定期的に乾いた布でふき取ってください。●お手入れをする際は、USBコネクタを抜いた状態で行ってください。●濡れた手や汚れた手で本  
製品に触らないでください。●本体を水に浸けたり、水に沈めたりしないでください。●お手入れの際にシンナーやベンジンなど揮発性有機溶  
剤が含まれているものは使用しないでください。●直射日光の当たる場所や、長時間高温になる場所では使用・保管をしないでください。●小  
さなお子様の手の届かない所に保管してください。●廃棄の際は各地方自治体(市町村)の指示に従ってください。

### 本体各部名称



### 本製品の設置方法

- ①本体、固定パーツABを右図の様に通して、固定  
パーツAのボールジョイントを本体裏面のはめ  
込み穴にはめ込んでください。【図A参照】
- ②固定パーツBを本体裏の溝に回し締めてしっか  
り固定してください。【図A参照】
- ③本体を組立てた状態で固定パーツAのホールド  
クリップ開閉ボタンを押してホールドクリップ  
を広げ、車のエアコン吹出口に差し込んで固定し  
てください。【図B参照】

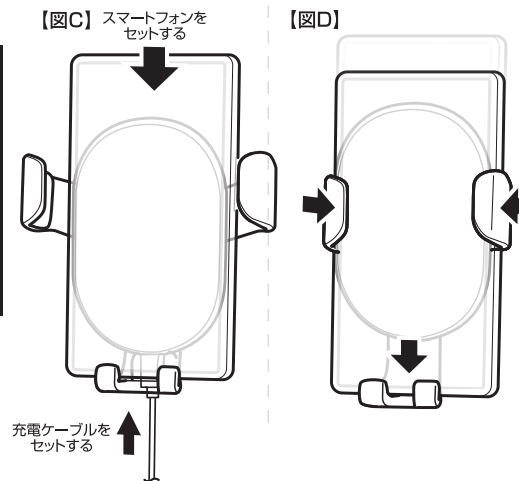


### 本製品の使用方法

- ①エアコンの吹出口にセットした本体と電源元となるUSBソケット(別売)をUSBケーブルで接続してください。通  
電すると、確認ランプが赤色点灯します。
- ②スマートフォンを本体にセットしてください。【図C参照】
- ③正しくセットすると、スマホの重量で自動的に本体  
両端フックでスマホをロックし、確認ランプがカラ  
フルに点灯し、充電が始まります。【図D参照】

### 注意

※本製品と充電する機器の間にクリップや硬貨などの  
金属片をはさまないでください。また、金属製の  
スマホカバーを装着したままで使用しないでくだ  
さい。金属片やカバーが発熱し、変形や破損の原因と  
なり、ヤケドのおそれがあります。  
※電源元(出力)となるUSBソケット(別売)は本製品  
の入力規格に合わせたものをご使用ください。  
※充電スピードは、お使いの機器の種類や使用環境  
により大きく異なります。



### 【製品仕様】

製品仕様	サイズ	約W9×D9.5×H10.5cm(本体組立時)		
	充電可能機種	約W8.5×D1cmまでのスマートフォン ※A		
	重量	約65g	入力	DC5V2A or DC9V2A
	最大出力	15W	主材質	ABS、シリコン、鉄、PVC

※A…充電可能エリアに取まらない機種の充電は行えません。