

STYLISH GYRO DRONE 2.4GHz

スタイリッシュジャイロ ドローン 2.4GHz

このたびは、本製品をお買い上げいただきまして誠にありがとうございます。

本製品をより安全にご利用いただくため、ご使用前にこの取扱説明書を必ずお読みください。また、お読みいただいた後も大切に保管してください。

電池に関する注意事項

- 古い電池と新しい電池、いろいろな種類の電池を混ぜて使用しないでください。
- ショートさせたり、充電、分解、加熱、火の中に入れてください。
- +、-を正しくセットしてください。
- 一部の電池は入れる際、取り外す際にきつと感じる場合があります。このような場合は無理にはめしないでください。
- 万一、電池から漏れた液が目に入った時はすぐに大量の水で洗い、医師にご相談してください。
- 長期間使用しない場合は電池を外してください。

充電に関する注意事項

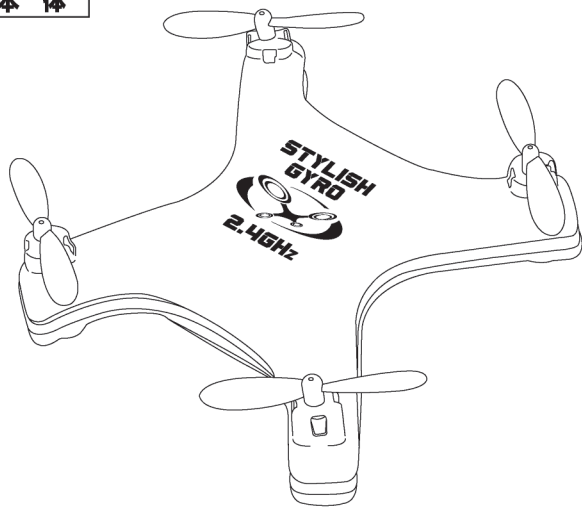
- 充電の際は付属の充電用USBコードで充電してください。
 - 濡れた手でコードの抜き差しをしないでください。感電の原因になります。
- 充電中に下記の異常が確認されたら、ただちに本体から充電用USBコードを抜き、送信機の電池も全て取り外してください。
- 本体内部のバッテリーが著しく発熱・膨らんでいる。
 - 異臭や煙が発生している。
 - 40分以上経過しても充電完了しない。

商品取り扱いに関する注意事項

- 本製品は室内専用です。屋外で使用しないでください。
- 使用中に異臭や煙が出た場合はただちに使用を中止し電源を切ってください。
- 製品の品質には万全を期しておりますが、製造工程上やむなく汚れ・バリ、キズが多少残ってしまう場合があります。ご使用前にご確認ください。
- 本製品の使用により生じた動作障害・データ損失、事故・怪我などの損害については、弊社は一切の責任を負いかねますのであらかじめご了承ください。
- 落としたり、ぶつけたり、本体に強い衝撃を与えないでください。
- 振り回したり、乱暴な扱いをしないでください。
- 小さなお子様の手の届かない所に保管してください。
- 分解、改造はしないでください。故障や感電事故の原因となります。
- 高温・多湿な場所での使用・保管は避けてください。
- 電池の交換は必ず保護者の方が行ってください。
- 商品の都合上やむなく尖っているところがありますのでご注意ください。
- プロペラに指や髪の毛、衣類などが巻き込まれないようにご注意ください。
- 連続充電は危険ですのでしないでください。
- 遊んだ後は必ずスイッチをOFFにして電池を抜いてください。
- 絶対に15歳未満のお子様には与えないでください。
- ご使用になる際、周囲に人や壊れやすいものが無いか確認してください。
- 廃棄の際は各地方自治体の指示に従ってください。

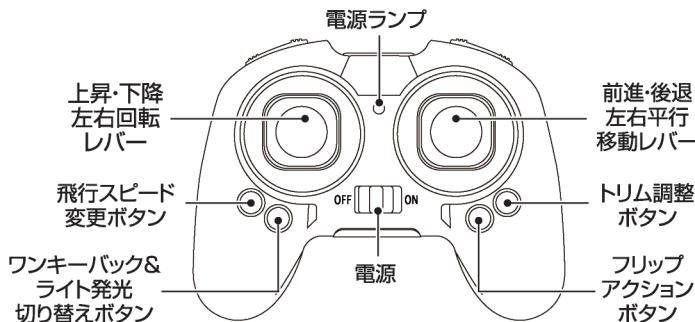
各部名称

本体



送信機

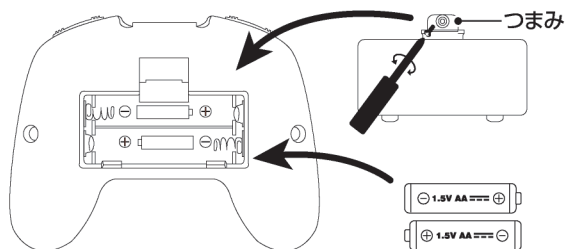
※説明を記載していないボタンは機能がございません。



付属品



電池の交換方法



- ①本体裏側にある電池カバーのネジを外し、電池カバーのつまみを下に下げ、起こしてから開けてください。
- ②単4電池2本を+-正しくセットして、電池カバーを元の状態に閉じてください。

単4電池×2本使用(別売)

※電池カバーを開け閉めする際、怪我をしないようにご注意ください。

充電方法



本体裏面のフタを開け、本体に内蔵されているバッテリーを取り出します。充電用USBにバッテリーを差し込みます。

充電開始すると光る！

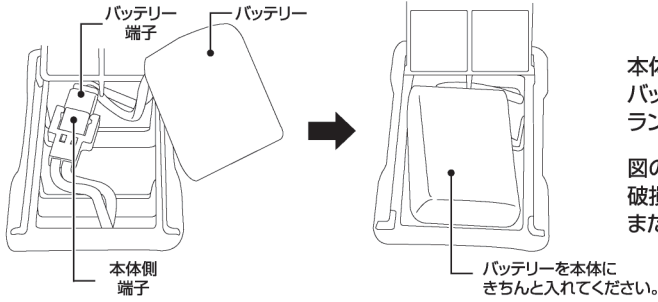


※40分を超える過度な充電はおやめください。



- 充電用USBコードをPCのUSBソケットへ差し込み本体を充電してください。充電中はUSB内部が光ります。約30分程で充電が完了し、USB内部の光が消えます。
- 製品に充電する際は必ずパソコンのUSBが5V1A出力の変換アダプタを使用してください。

接続方法



本体側の端子とバッテリーの端子を向きを確認してから差し込み、接続します。バッテリーが充分充電されている場合は、接続成功すると本体内部の赤と緑のランプが点滅します。基本操作方法へとお進みください。

図のようにバッテリーを本体内部に入れます。入れる際、無理にはめ込まないでください。破損や故障の原因になります。また正しく入れないと動きに支障をきたす場合があります。

基本操作方法

- ① 充電したバッテリーを本体内部のケーブルと繋ぐと、本体内の赤と緑のランプが点滅し、電源がONになります。バッテリーを本体へ入れてから、フタを閉め、前進させる方向に赤ランプが点滅している方を向けて、本体を水平な床やテーブルなどに置いてください。
- ② 送信機の電源をONにし、“上昇・下降レバー”を中央から下に倒します。同期ONの状態になり電源ランプが点滅状態になります。
- ③ “上昇・下降レバー”を上倒すと、電源ランプの点滅が早くなります。
- ④ “上昇・下降レバー”を下倒すと、電源ランプの点滅が止まり点灯状態になります。この状態で本体と送信機が同期され、送信機で本体を操作することが可能です。
- ⑤ 少しずつ“上昇・下降レバー”を上倒して本体を動かしてください。
- ⑥ 本体が離陸して0.5～1mほど上昇したら、わずかに“上昇・下降レバー”を戻します。急に戻すと本体が落下してしまいます。また、“上昇・下降レバー”を上倒したままにすると、急上昇して操作不能になる恐れがあります。
- ⑦ “上昇・下降レバー”を微妙に上下させることで本体の高さを調整します。
- ⑧ 下記の図を参考に、本体を操作してください。

飛行スピード変更ボタン(2段階)

ボタンを1回押す…スピードHIGHモード(音:ピッピッ)
ボタンをもう1回押す…スピードLOWモード(音:ピッ)

ライト発光切り替えボタン

ワンキーバックボタンを短く押す毎に本体ライトの常時発光と点滅とが切り替わります。

※バッテリー残量が少なくなると点滅状態に切り替わります。
※本体カラーがブラックの場合はライトの変化がホワイトに比べてわかりづらい場合があります。

ワンキーバックボタン ※方向レバー無操作時

ワンキーバックボタン長押しで、本体がボタンを押しした位置付近に戻ってきます。

※操縦者が場所移動するか、本体の進行方向を変えると、本体の戻る位置が大幅にズレてしまうので、動かないようにしてください。

フリックアクションボタン

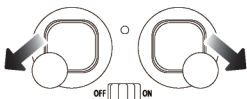
本体飛行中にフリックアクションボタンを押し、“移動レバー”を1度倒してください。倒した方向に本体が回転アクションを行います。



※レバーは倒しっぱなしにはしないでください。本体が回転し続け落下の原因になります。
※飛行中の本体周辺に、十分なスペースを確保してください。

ジャイロセンサーリセット(本体の動きのスレ修正方法)

本製品を起動、同期中に左右のレバーを同時に下図のように動かすことで本体の動きをリセットします。使用中にリモコンの指示に対して本体の動きがズレが生じる場合は、ジャイロセンサーを補正することで改善する可能性があります。



	操作	動き	操作	動き
上昇・下降			左右移動	
前後移動			左右回転	

トラブルシューティング

問題	事項	解決案
本体が動かない。	1. 電池容量が不十分な場合 2. 本体と送信機の電池容量が十分な場合 3. 本体と送信機が同期していない場合	1. 本体バッテリーを充電し、送信機の電池も新しい物と交換してください。 2. 本体・送信機の電源がONになっているか確認してください。 3. “本製品の基本操作方法”を元に、本体と送信機を同期してください。
本体の挙動がおかしい。	1. プロペラが変形している場合 2. バッテリー電力が十分でない場合 3. 操作が不安定な場合	1. 予備のプロペラと交換してください。(プロペラの向きに気を付けてください) 2. 本体バッテリーを充電してください。 3. トリム調節を行ってください。

トリム調節ボタン ※方向レバー無操作時

本体を上昇させた際に動きが安定しない場合は、トリム調節ボタンを押してから、移動レバーを調整したい方向に動かし本体を安定させてください。移動レバーを2秒無操作が続くとトリムモードが解除されます。

①左に動く場合	②右に動く場合	③前に動く場合	④後ろに動く場合
本体が安定するまで移動レバーを右に倒します。	本体が安定するまで移動レバーを左に倒します。	本体が安定するまで移動レバーを後ろに倒します。	本体が安定するまで移動レバーを前に倒します。

複数個購入で多人数で一緒に使用可能

本製品は2.4GHzを搭載しているため、使用毎に本体と送信機を同期させると、混線することがありません。別売の本製品を2台以上同時に飛行させて遊ぶことが可能です。

※同時に遊ぶときは、必ず1台ずつ本体と送信機を接続してください。
※多人数で遊ぶ場合は別売の本体1台、送信機1台を人数分ご用意ください。
※多人数で遊ぶ場合は、本製品同士の衝突にご注意ください。

【製品仕様】

本体サイズ	約W7×D2×H7cm	本体重量	約25g
送信機サイズ	約W10.5×D5×H8.5cm	送信機重量	約60g
電源	本体:3.7V 150mAh充電電池 送信機:単4電池×2本(別売)	充電時間	約20～30分
主材質	ABS、PP、ナイロン	連続飛行時間	約5分
		操作可能距離	約20m

発売元:株式会社ハック
本社:〒578-0984
東大阪市菱江5-9-10
☎0120-976-089
【お問い合わせ】
月～金(祝日除く)9:30～17:00

⚠注意

※本製品は、操作ミスにより障害物にぶついたり落下等の可能性があります。操縦によって生じた故障・破損・事故・障害に対し、弊社では責任を負いかねますのでご了承ください。※本製品は充電時間、連続飛行時間、操作可能距離は使用状況により異なります。