

取扱説明書

HAC2753A

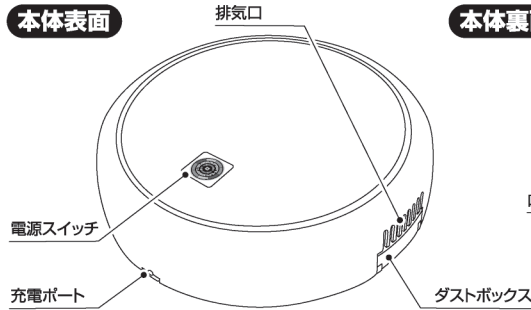
RECHARGEABLE ROBOT CLEANER

充電式ロボットクリーナー

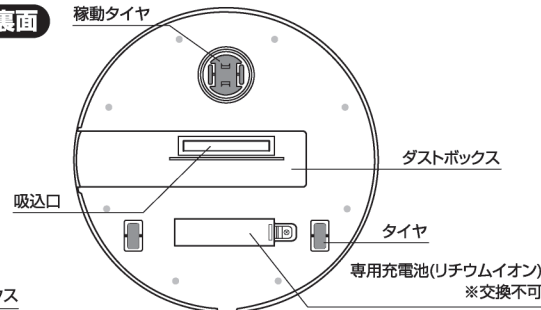
このたびは、本製品をお買い上げいただきまして誠にありがとうございます。本製品をより安全にご利用いただくため、ご使用前にこの取扱説明書を必ずお読みください。また、お読みいただいた後も大切に保管してください。

各部名称

本体表面



本体裏面



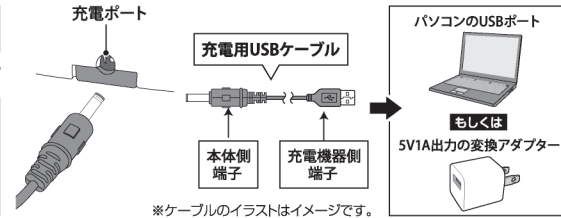
充電方法

※充電前に本体の絶縁シートを外してから充電してください。本体にある充電ポートに付属の充電用ケーブルの本体側端子を差し込みPC等のUSBポートへ接続すると充電が始まり、電源スイッチのランプが赤に点灯します。充電が完了するとランプが消灯しますので、本体をケーブルから取り外してください。

充電時間：約5時間 (※使用環境により異なります。)

充電ランプ(電源スイッチ回り)…充電中:赤色点灯 / 充電完了:消灯

注意 接続機器のデータおよびプログラムは定期的にバックアップをおこなってから接続してください。本製品を接続したUSB機器の故障やデータおよびプログラムの消失などいかなる損失も保証対象外となりますのでご注意ください。

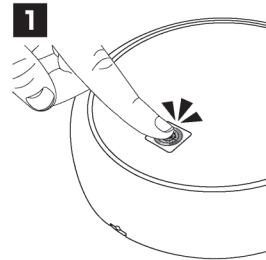


※本製品の充電を行うにはUSB端子付きのパソコン、またはUSB変換アダプターが必要です。故障や異常発熱の原因となりますので、USB変換アダプター(市販品)は必ずDC5V1Aのものを使用してください。※十分に充電しても動きが悪い、反応しない・ゴミを吸い込まないなどの症状が出る場合は充電電池の寿命です。(電池交換はできません) ※長時間使用しない場合は付属の絶縁シートを再度差し込むか、充電電池を外してください。※本製品をPCから充電する際に、ごく稀にPCが誤作動を起こす可能性があります。その場合は充電を中止してください。※パソコンなど接続するUSBポートの規格によっては、充電時間が長くなることがあります。※複数機器の同時接続、USBハブ経由の接続などは、電力不足になり充電時間が長くなったり、充電できないことがあります。※本製品は医療などの人命に関わる設備や機器、航空機などの高度な信頼性を必要とする設備や機器での使用は意図されておりません。これらの設備や機器に本製品を使用され、人身事故、火災事故、社会的な障害などが生じても、弊社ではいかなる責任も負いかねます。※万一、電池から漏れた液が目に入った時はすぐに大量の水で洗い、医師に相談してください。

製品取り扱いに関する注意事項

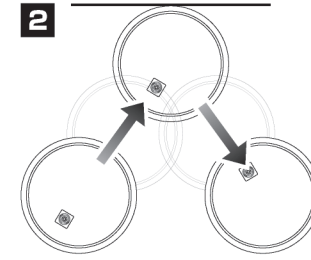
●本製品はランダムに動きます。動きによって、掃除をする箇所・しない箇所がありますがご了承ください。●製品保護の為、内部モーターのギヤ部分に潤滑オイルを塗布しております。オイルが本体に付着している場合は乾いた布などでよく拭き取ってからご使用ください。●タイヤ部は埃等がたまりやすいため、定期的にお手入れをしてください。●自動停止機能はありません。●段差検知機能はありませんので、階段などから落下しないように囲いをしてください。●使用中に電源スイッチがあたると停止する場合があります。その際は、再度電源スイッチをONにしてください。●故障や事故の原因になりますので、排気口は絶対に塞がないでください。●吸い込んだゴミが吹込口から出てくることがあるので、使用後は毎回ダストボックスのゴミを捨ててください。●本製品を本来の使用目的以外には使用しないでください。●本製品に防水加工はされていません。水中や水のかかる場所で使用しないでください。●高温多湿、火の元に近い場所での使用及び保管はしないでください。●落とす・投げる・ぶつけるなど乱暴に扱わないでください。●直接日光の当たる場所に置かないでください。●分解・修理・改造はしないでください。●子供や乳幼児の手の届く場所で保管・使用しないでください。●思わぬケガの原因となりますので、子供や取り扱いに不慣れな方だけで使わないでください。●使用中に異常が見られた場合はただちに使用を中止してください。●本体は水洗いできません。本体が汚れた場合は、水で濡らし硬く絞った布などで拭き取ってください。●廃棄の際は、各地方自治体(市町村)の指示に従ってください。

使用方法



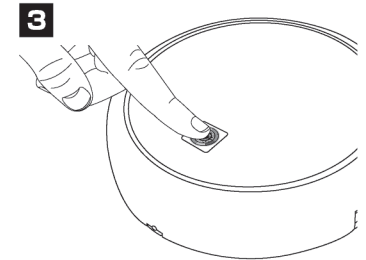
本体の電源スイッチを1度押してください。電源スイッチを押すと、電源スイッチの周りのランプが青く発光し自動で運転を開始します。動きはランダムで動きます。

※本製品の性能を発揮させる為に十分充電してからご使用ください。



電源スイッチを押さない限り、充電が切れるまで自動で運転し続けます。ダストボックスの中が詰まっている場合は吸引力が低下したり、ゴミを吸引しない場合があります。また吸込口より大きなゴミは吸引しません。

※本製品は水拭きには対応しておりませんので、水回りは避けてご使用ください。



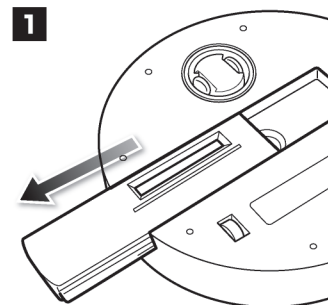
使用後は電源スイッチを再度押して“OFF”にし、本体を停止させてください。毎回使用後はダストボックス内部の確認し、ゴミを破棄してください。またタイヤ部は埃等がたまりやすいため定期的にお手入れをしてください。

※使用中に電源スイッチがあたると停止する場合があります。その際は、再度電源スイッチをONにしてください。

ご使用前に使用場所をご確認ください 本製品はフローリング専用で清掃が可能です。畳・凹凸のある床・絨毯など摩擦が生じる床面では毛足の長さに関わらずご使用できません。

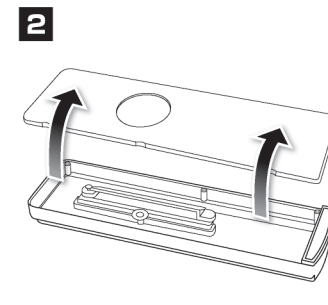
ダストボックスのゴミ掃除方法

※吸い込んだゴミが吹込口から出て来ることがあるので、使用後は毎回ダストボックスのゴミを捨ててください。

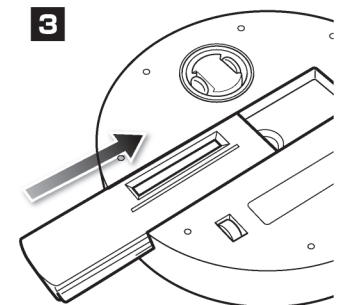


本体底面のダストボックスをスライドして外してください。

※ゴミを捨てる際に内部のゴミが落下することがあるので、ゴミ箱の上で外し開けてください。



ダストボックスを開けて、内部のゴミを捨ててください。内部が汚れた場合は、水で濡らし硬く絞った布などで拭き取ってください。拭き取った後は乾燥させて水分が残らないようにしてください。



ダストボックスを本体に戻してください。しっかりと奥までセットしないと故障の原因やゴミを吸引しませんがご注意ください。

製品仕様

サイズ	約Φ23×H6cm	連続可動時間	約2時間 ※使用状況により異なります。
重量	約230g	充電時間	約5時間 ※使用状況により異なります。
主材質	ABS/ゴム	電池/充電可能回数	専用リチウムイオン電池/約300回 容量1200mAh

※製造工程上の検品で、本体に細かなキズが付いている場合がございますがご了承ください。

発売元：株式会社ハック
 本社：〒578-0984
 東大阪市菱江5-9-10
☎0120-976-089
 【お問い合わせ】
 月～金(祝日除く)9:30～17:00