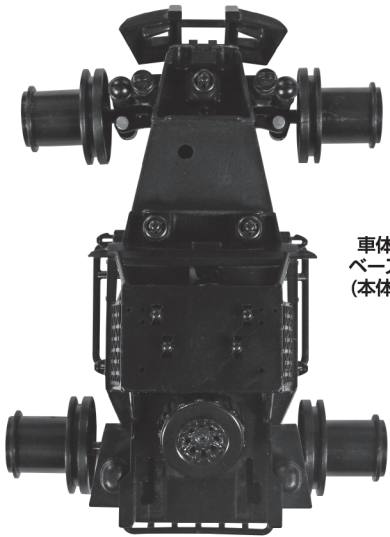


RC  
**OFF-ROAD  
CAR DX 2.4GHz**  
RC オフロードカー DX 2.4GHz

**取扱説明書** HAC2480

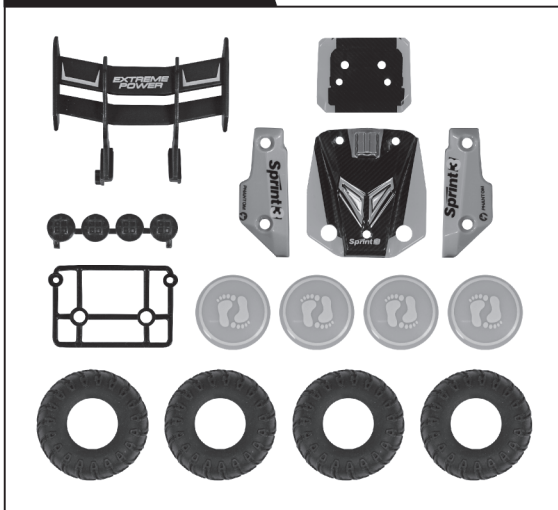
このたびは、本製品をお買い上げいただきまして誠にありがとうございます。本製品をより安全にご利用いただくため、ご使用前にこの取扱説明書を必ずお読みください。また、お読みいただいた後も大切に保管してください。

セット内容



車体ベース (本体)

換装用パーツ デザインA ※商品購入時はデザインAでセットされています。



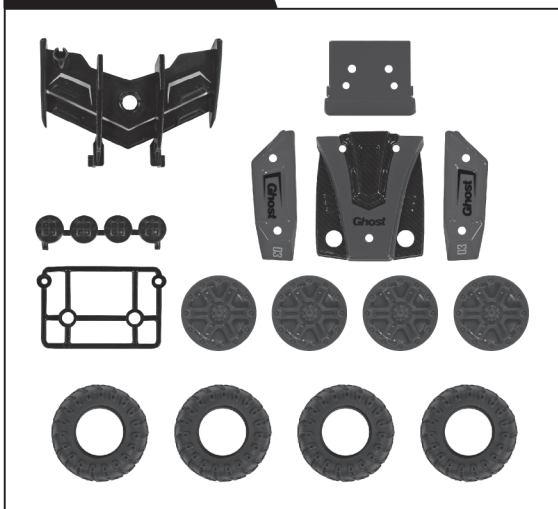
3.7Vリチウムポリマー電池 (本体バッテリー)

送信機



カラーコーン

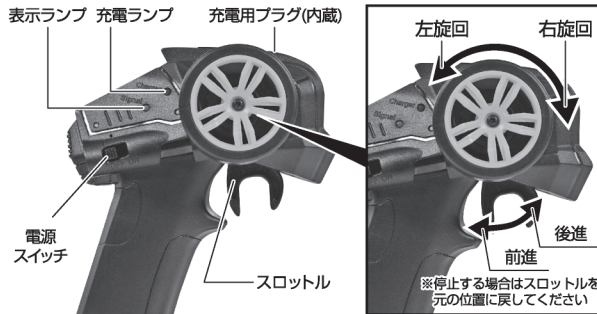
換装用パーツ デザインB



※パーツを換装する際は必ず換装したパーツに緩みがないか、きちんと取り付けられているか確認を行ってからご使用ください。破損や紛失の恐れがあります。  
※デザインBのパーツに変更・または一部を変更する場合は、パッケージを参考に換装を行ってください。

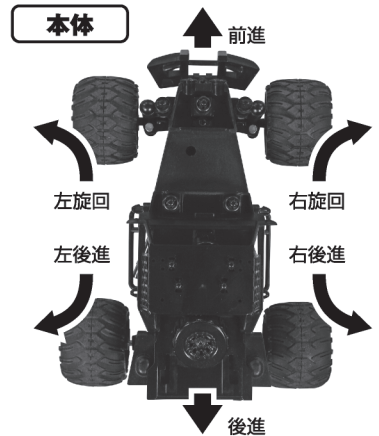
操作方法

**送信機** フルファンクション仕様で前進・後進・左旋回・右旋回の操作が可能です。



《表示ランプについて》

点滅	本体を検索中
点灯	本体稼働時(接続中)

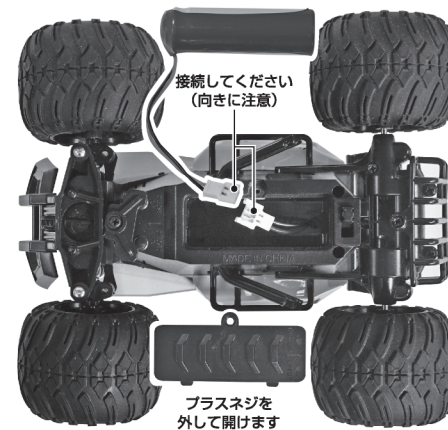


▶操作可能距離…約25m

本体と送信機の電源をONにすると、送信機の表示ランプが点滅します。本体と送信機が接続されると消灯します。表示ランプが点滅しなくなった場合は、スロットルを動かすと再度点滅・接続を開始します。

※表示ランプが点滅した状態のままの場合は、再度コントローラーと本体の電源を入れ直してください。  
※操作距離は周囲の環境により変化します。また、フローリング等の硬い床面ではタイヤがすべることがあります。

電池のセット方法(本体)



本体裏側 電池カバーのプラスネジを外して開けます。3.7Vリチウムポリマー電池のコネクタと本体のコネクタを接続してから、電池を本体の中に入れます。電池をセットし終わったら、電池カバーをプラスネジで締めます。電池をセットしてからでない、本体の充電はできません。

※送信機の電池のセット方法は裏面に記載しています。

※付属の3.7Vリチウムポリマー電池は交換不可、約80回繰り返し使用可能 (※使用環境により異なる)

本体充電方法(送信機から行います)



送信機に単3電池×4本(別売)をセットした状態で、図のように送信機頭頂部のカバーを開けて、充電用プラグを出します。充電終了後に充電用プラグを収納する際は破損や怪我にご注意ください。

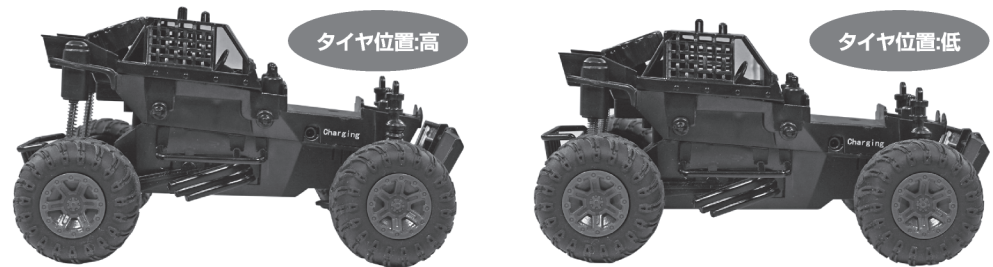
本体と送信機の電源がオフになっているのを確認してから、図のように本体側面(正面から見て左側)のChargingと表記された穴に送信機の充電用プラグを差し込みます。プラグを差し込むと、送信機のChargerと表記されたランプが赤く点灯し、充電が開始されます。充電が完了すると、送信機のランプは自動で消灯します。

⚠ 充電中にChargerと表記されたランプが点滅状態になっている場合 送信機の電池残量が残り少なくなっている場合があります。注意 その場合、送信機の電池を新しいものに入れ替えてください。

充電時間 約70分～約90分(※使用環境により異なる)



車高変更可能



**タイヤ位置:高**  
図1のようにパーツAを左から回して下げます。図3を参考にスイッチを左から右に移動させて固定してください。

**タイヤ位置:低**  
図2の四角い点線の枠部分を指で押さえながらパーツAを左から回して上にあげて図2のようにしてください。図3を参考にパーツB部分を押しながらスイッチを右から左に移動させて固定してください。

トリム調整

トリムとは、動きのズレなどを微調整する際に利用する機能です。トリム調整ダイヤルを回して左右どちらかに自然に曲がってしまうのを防ぐ場合は、①②を行い、前後どちらかに自然に動いてしまうのを防ぐ場合は③④を参考に、本体の動作が安定するよう調節してください。

① 本体から調整を行う場合 (右・左 方向角度調整)

操作場所：本体 裏面 前輪側  
**右にダイヤルを回す (R表記)**  
前進・後進は直進ではなく前進・後進は“左側”に動きます。



**左にダイヤルを回す (L表記)**  
前進・後進は直進ではなく前進・後進は“右側”に動きます。

② 送信機から微調整を行う場合 (右・左 方向角度調整)

本体のトリム調整だけではうまく調整できない場合は、送信機の裏面頭頂部トリム調整ダイヤルを右に回すと左に微調整、左に回すと右に微調整します。

※購入時、ダイヤルが中央にセットされていない場合があります。初回使用時はトリム調整ダイヤルを中央にしてください。

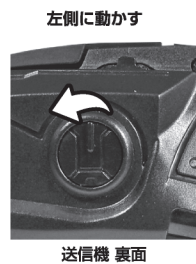
※トリム調整ダイヤルを回しすぎるとモーター音が鳴る場合があります。



③ 送信機から前進調整を行う場合 ※本体からは行えません

左にダイヤルを回す (前進)

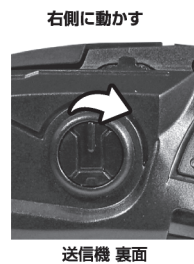
左にダイヤルを回すと本体が自動で前進します。ダイヤルを少しずつ動かして調整してください。



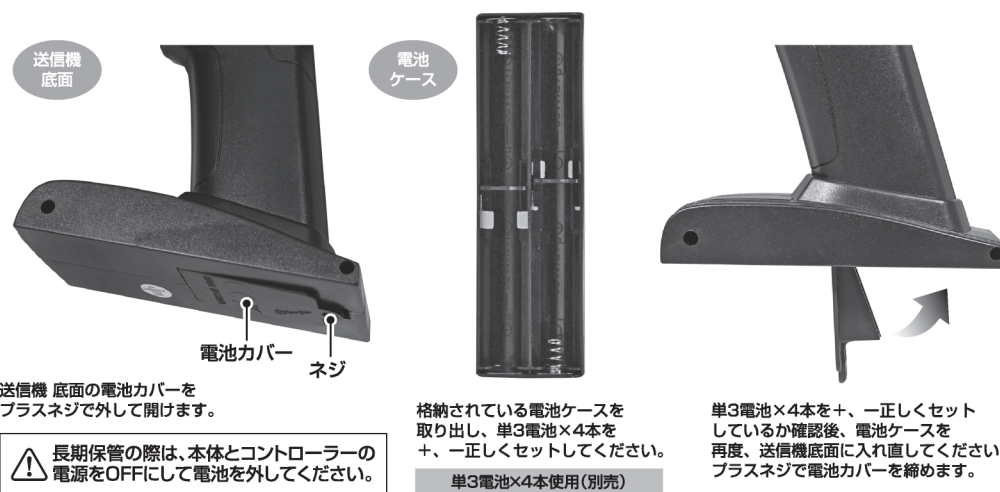
④ 送信機から後進調整を行う場合 ※本体からは行えません

右にダイヤルを回す (後進)

右にダイヤルを回すと本体が自動で後進します。ダイヤルを少しずつ動かして調整してください。



電池のセット方法(送信機)



送信機 底面の電池カバーをプラスネジで外して開けます。

⚠ 長期保管の際は、本体とコントローラーの電源をOFFにして電池を外してください。

格納されている電池ケースを取り出し、単3電池×4本を+、-正しくセットしてください。

単3電池×4本使用(別売)

単3電池×4本を+、-正しくセットしているか確認後、電池ケースを再度、送信機底面に入れ直してください。プラスネジで電池カバーを締めます。

商品取り扱いに関する注意事項

- 使用中に異臭や煙が出た場合はただちに使用を中止し電源を切ってください。●落としたり、ぶつけたり、本体に強い衝撃を与えないでください。●振り回したり、乱暴な扱いをしないでください。●小さなお子様手の届かない所に保管してください。●分解、改造はしないでください。故障や感電事故の原因となります。●高温・多湿な場所での使用・保管は避けてください。●電池の交換は必ず保護者の方が行ってください。●商品の都合上やむなく尖っているところがありますのでご注意ください。●タイヤに指や髪の毛、衣類などが巻き込まれないようにご注意ください。●製品には万全を期しておりますが、製造工程上やむなく汚れ・バリ・キズが多少残ってしまう場合があります。ご使用前にご確認ください。●遊んだ後は必ずスイッチをOFFにしてください。●絶対に15歳未満のお子様には与えないでください。●ご使用になる際は、周囲に人や壊れやすいものが無いか確認してください。●本商品の使用により生じた事故や怪我等に関して、弊社は一切の責任を負いかねますのでご了承ください。●長時間の連続使用はお止めください。●廃棄の際は、各地方自治体(市町村)の指示に従ってください。

充電に関する注意事項

- 送信機内蔵の充電用プラグで充電してください。●充電用プラグとコンセントの埃などは充電用プラグを抜き、定期的に乾いた布でふき取ってください。●充電用プラグは根元まで確実に差し込んでください。●濡れた手で充電用プラグの抜き差しをしないでください。感電の原因になります。●充電用プラグを傷つけたり、無理に曲げたり、引っ張ったり、加工したりしないでください。故障の原因になります。●充電用プラグを抜く際は、コードではなく必ず充電用プラグ部分を持ってから抜いてください。●付属の3.7Vリチウムポリマー電池バッテリーが著しく発熱・膨らんでいる、異臭や煙が発生している、4時間以上経過しても充電できない場合はただちに充電用プラグを本体から抜いてください。

製品仕様

サイズ	約W12×D15×H10cm (レッド/グリーン)
重量	約165g(レッド/グリーン)、約140g (イエロー/ブルー)、約135g (送信機)
周波数/走行スピード	2.4GHz/最大約30km/h(※当社調べ)
製品材質	ABS-PVC-TPR-鉄(本体)、ABS-TPR(送信機)
電源方式	本体:3.7Vリチウムポリマー電池(本体バッテリー) 送信機:単3電池×4本(別売)
充電時間	約70~90分(※使用環境により異なります)
連続走行時間	約15~20分(※使用環境により異なります)
操作可能距離	約25m(※使用環境により異なります)

電池に関する注意事項

- 電池の種類によっては、電池ボックスにセットしにくい場合がございます。電池をセットする際に、きついと感じた場合は無理に入れしないでください。●古い電池と新しい電池、いろいろな種類の電池を混ぜて使用しないでください。●ショートさせたり、充電、分解、加熱、火の中に入れてください。●+、-を正しくセットしてください。●万一、電池から漏れた液が目に入った時はすぐに大量の水で洗い、医師にご相談してください。●長期間使用しない場合は電池を外してください。●電池の容量が少ないと動かない、反応しないなどの症状が出る場合があります。このような場合は、新しい電池と交換してください。

※実際の商品と写真は多少異なる場合がありますがご了承ください。※お客様の操作ミスによる故障は、対応いたしかねますので、あらかじめご了承ください。

《商品に関するお問い合わせ先》

株式会社ハック

〒578-0984 東大阪市菱江5-9-10

☎0120-976-089

【お問い合わせ】月~金(祝日除く)9:30~17:00