



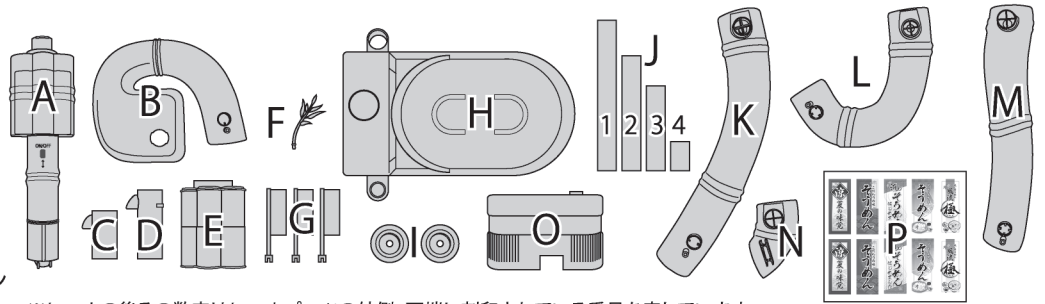
HAC3117A

このたびは、本製品をお買い上げいただきまして誠にありがとうございます。
本製品をより安全にご利用いただくため、ご使用前にこの取扱説明書をよく
お読みください。
また、お読みいただいた後も大切に保管してください。

流しそめん風流 至高の極
取扱説明書

セット内容

- A. モーター支柱
- B. レール1-2*
- C. 竹かざり1
- D. 竹かざり2
- E. 竹かざり3
- F. 竹かざり4
- G. のぼり
- H. 桶
- I. 支柱受け
- J. 支柱 (1~4)
- K. レール2-3
- L. レール3-4
- M. レール4-5
- N. レール5
- O. 桶用モーター
- P. のぼり用シール



※レールの後ろの数字はレールパーツの外側、両端に刻印されている番号を表しています。

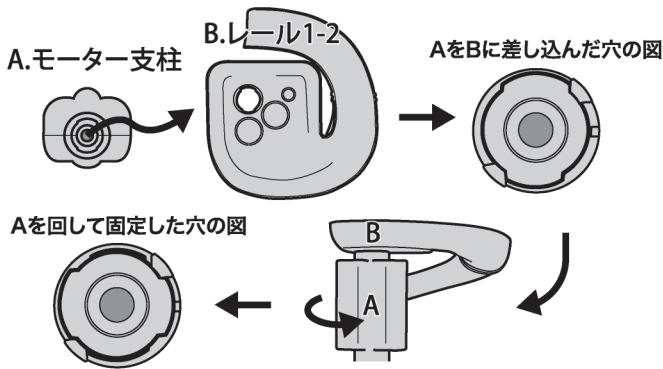
組み立て方

パーツの名称はセット内容でご確認ください。※パーツに刻印されている、同じ番号同士をつなぎます。

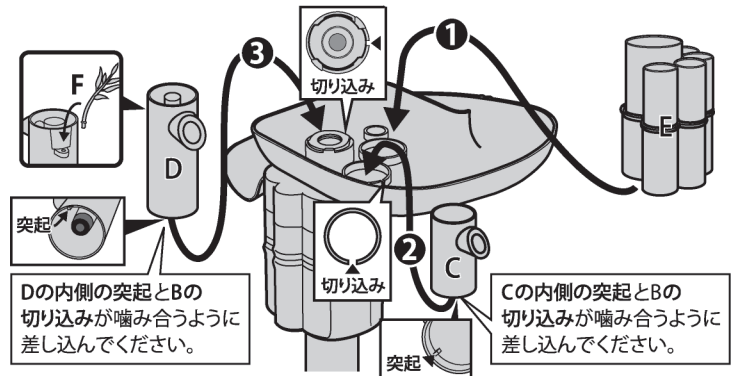
注意

パーツがしっかり接合されていないと接合部分から水が漏れる場合があります。
組み立ては、接合部分に隙間などができないようしっかりと行ってください。

① AとBを下図イラストと同じ向きに配置し、AをBの穴に差し込み左に回して、抜けないように固定します。



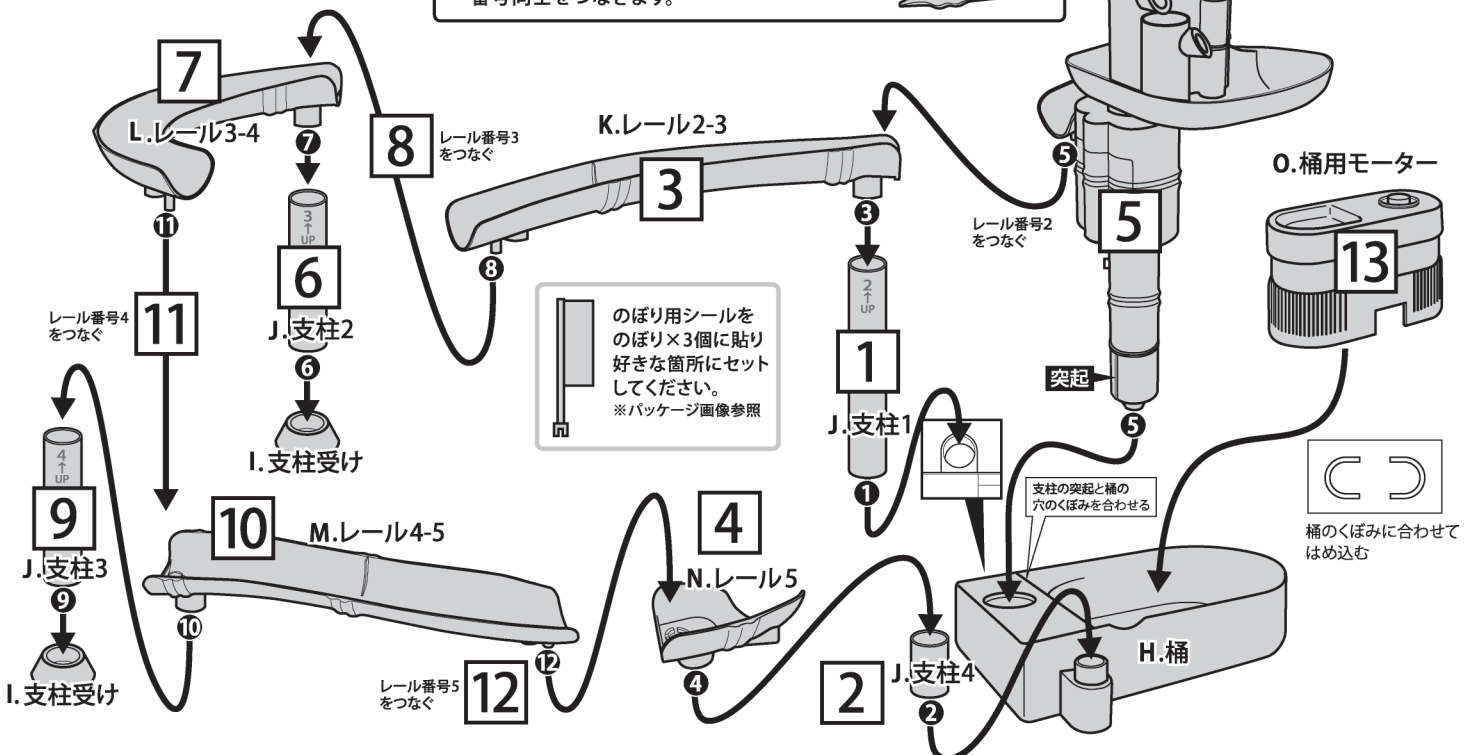
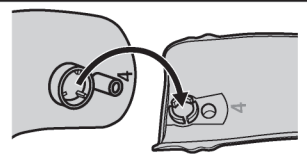
② Aと接続したBの上部にD~Fを設置します。
①E ②C ③D+Fの順に付けてください。



③ 下図イラスト**①**~**⑬**の番号順に組み立ててください。

レールのつなぎ方

レール同士がしっかりと噛み合うように確実に差し込んでください。
※パーツに刻印されている、同じ番号同士をつなぎます。

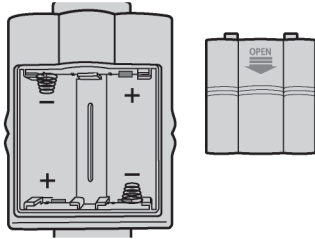


電池の入れ方

電池ボックスは本製品に2ヶ所あります。下記を参考に電池を入れてください。

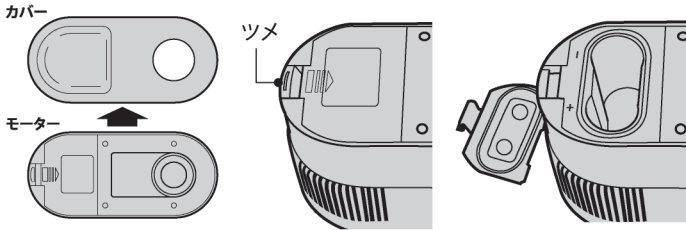
電池ボックス 01

A. モーター支柱の上部にある電池ボックスのフタをスライドして開け、単1電池2本の＋を正しく入れ、しっかりフタを閉めてください。



電池ボックス 02

O. モーター上部のカバーを外し、内部の電池ボックスのフタを開け、単2電池2本の＋を正しく入れ、しっかりフタを閉めてください。



《電池に関する注意》

- 古い電池と新しい電池や、いろいろな種類の電池を混ぜて使用しないでください。
- ショートさせたり、充電、分解、加熱、火の中に入れてください。
- ＋、－を正しくセットしてください。
- 万一、電池から漏れた液が目に入った時はすぐに大量の水で洗い、医師に相談してください。
- 長期間使用しない場合は電池を外してください。
- 一部の電池は入れる際、取り外す際にきついと感じる場合があります。このような場合は無理にはめしないでください。

お手入れ方法

●ご使用後は必ず電源部以外を水洗いし、水分を拭き取って収納してください。

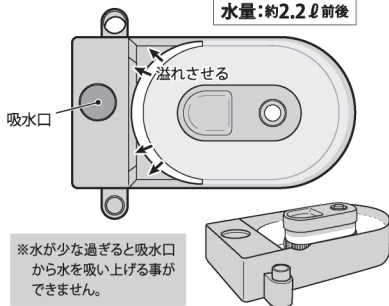
⚠ 使用上の注意

- 水が少ないと、よく流れないだけでなく、空気を吸い込み、異音を発生しますので水が減ったら補充してください。
- お買い上げ後、初めて使用される際は、電源部以外の各パーツをしっかりと水洗いしてください。
- 電源部は水洗いできませんので、ふきなどで水拭きをしてください。水流口(ダクト)は取り外して洗ってください。
- 電源部についているファンは、高速で回転しますので指などで触れないようにご注意ください。
- 電池ボックス部・スイッチなどに水をかけたり、水中に沈めないでください。電池ボックス部のフタを開ける際には、内部に水が入らないように十分にご注意ください。故障の原因となります。
- 本製品に強い衝撃を与えないでください。破損や故障の原因となります。
- 本製品の分解や改造は絶対にしないでください。故障や異常動作の原因となります。
- 煮沸消毒や、50℃以上のお湯は入れないでください。本体の変形、変色などの原因となります。
- コンロやストーブなど、熱源の近くでの使用は避けてください。
- 不安定な場所での使用は避けてください。
- ご使用中は本体から離れないでください。
- そうめんの流す量が多いとレールから水があふれる恐れがありますので、ご注意ください。
- そうめんが桶内にたまると、水の流れが悪くなる場合がありますのでご注意ください。
- ご使用中に糸や紙くずなどが混入しないように注意してください。混入物がファンに巻きついたりすると、ファンが回転しなくなったり、水流が弱くなったりと故障の原因となります。
- お子様が使用する際は、必ず保護者の監視下でご使用ください。
- 本品は流しそうめん専用器です。そばやうどん、ラーメンなどは流さないでください。
- お手入れの際に、シンナーや、たわし、磨き粉などは使用しないでください。変色、変形や傷が付く可能性があります。
- 使用後はよく乾かして乾電池を取り外し、お子様の手の届かない場所に保管してください。

使用方法

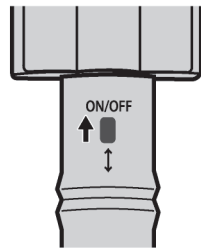
1 H. 桶のそうめんが流れるレールから水が溢れるように水を入れます。

水量：約2.2ℓ前後

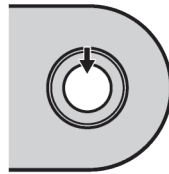


※水が少な過ぎると吸水口から水を吸い上げる事ができません。

2 A. モーター支柱の電池ボックス下部にある、電源スイッチをONにします。



3 O. モーターの電池ボタンを押し電源をONにします。

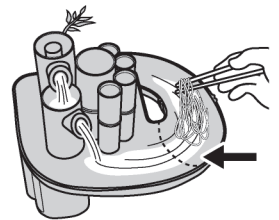


4 モーターから吸い上げられた水が竹かざりの口から流れ出します。



5 そうめんを右図矢印のあたりから流します。

※手前過ぎると流れるのが遅くなります。



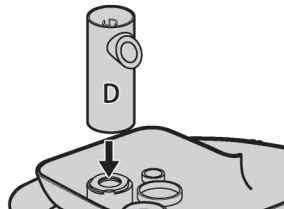
うまく動作しない場合

※本製品が正常に動作しない場合は以下の項目をご確認ください。

水が吸い上がってこない、水流が弱い

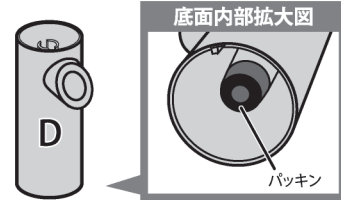
- 水量が足りない
桶に水を追加してください。
- 電池の容量が足りない
新しい電池に交換してください。

A. モーター支柱とB. レール 1-2 の間から水が漏れる



D. 竹かざり 2 が奥まで差し込まれていないことが考えられます。しっかりと奥まで差し込んでください。

※隙間ができないよう、奥までしっかり差し込んでください。



D. 竹かざり 2 内部のパッキンが緩んでいる、外れていることが考えられます。

※パッキンがきちんと装着されていない場合はしっかりとめ込んでください。

製品仕様

本体サイズ	約幅69×奥行33×高さ45cm(セット時)	電源	単1電池×2本使用(別売) 単2電池×2本使用(別売)
本体重量	約1,550g	主材質	ABS、PE、PC、PVC、シリコン
連続使用時間	約60分(使用状況により異なります。)		

発売元：株式会社ハック
 本社：〒578-0984
 東大阪市葦江5-9-10
 ☎0120-976-089
 【お問い合わせ】
 月～金(祝日除く) 9:30～17:00