

取扱説明書

HAC2757A

スタンド付き

LEDセルフライト

このたびは、本製品をお買い上げいただきまして誠にありがとうございます。
本製品をより安全にご利用いただくため、ご使用前にこの取扱説明書を必ずお読みください。
また、お読みいただいた後も大切に保管してください。

必ずご確認ください

品質には万全を期しておりますが、本製品の使用によって生じた事故や直接、間接の損害については弊社は
その責任を負わないものとします。あらかじめご了承ください。

各部名称

【セット内容】

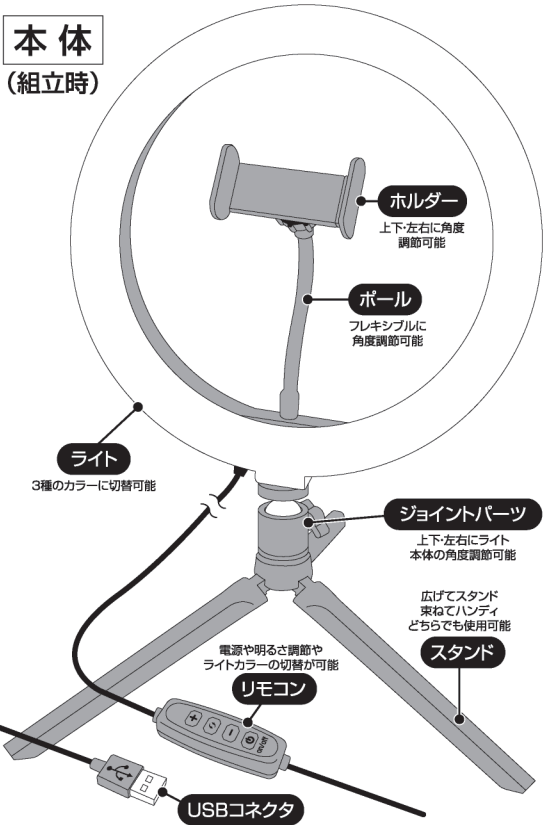
- ライト … 1個
- ホルダー&ポール … 1個
- スタンド … 1個
- ジョイントパーツ … 1個
- 取扱説明書 … 1枚(本書)

【製品仕様】

サイズ	約W31×D26.5×H39cm(組立時)
電源	USB給電式
明るさ	最大約140lm(白色点灯時)
入力	DC5V 2Aまで
消費電力	最大10W
材質	ABS・スチール・シリコン

本体

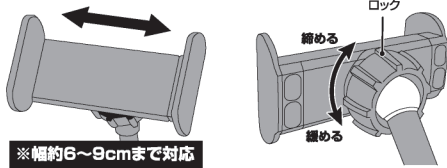
(組立時)



ホルダー使用方法

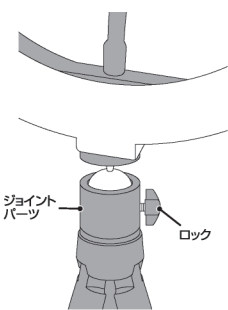
ホルダー部分は左右に広げてスマホを挟んで取付けることが可能です。

ロック部分を緩めてホルダー部分の上下・左右の角度調節をすることが可能です。

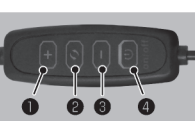


ライトの角度調節

ジョイントパーツのロックを回して緩めることでライトの上下・左右の角度を調節することが可能です。



リモコン操作方法



- 1 明るさ調節ボタン(+)
ライトを明るく調節
- 2 ライト切替ボタン
ライトカラーを切替(全3種)
- 3 明るさ調節ボタン(-)
ライトを暗く調節
- 4 電源ボタン
電源ON/OFF



東ねて持って自撮り棒に

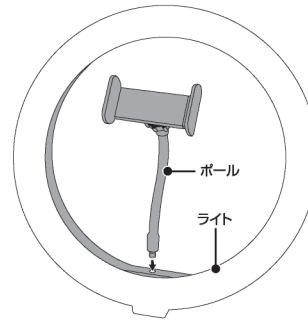


広げて置いて三脚に

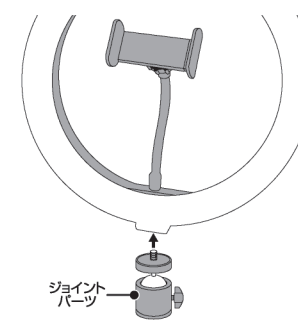
組立方法

※各パーツに緩みがないようにしっかりと組立てください。また、指や手・髪の毛などを挟み込まないように注意してください。

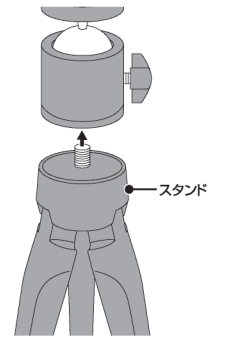
1 ライトの内側にポールを取付けます



2 ライトにジョイントパーツを取付けます



3 ジョイントパーツにスタンドを取付けます



使用方法

1 本体を平らで安定した場所に設置して、ホルダーにスマホを固定します。

※幅約6~9mmまで対応

※お使いのスマホカバーによっては対応サイズ内であってもきちんと固定できない場合があります。

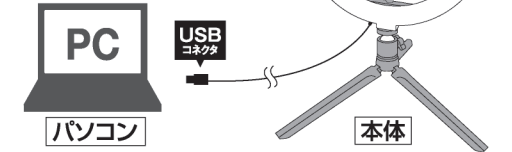
2 USBコネクタをパソコンなどのUSBポートに差し込みます。

※パソコンから給電する際ごく稀にパソコンが誤動作を起こす可能性があります。その際は給電を中止してください。
※給電時は、パソコンのUSBが5V1A出力の変換アダプタを使用してください。

※本製品を使用する際はUSBからの電源供給が必要です。

3 ポール・ライトなどをお好みの角度に調節してリモコンの電源ボタンを押すとライトが点灯します。

※角度や向きを調節する場合は、無理な方向に引っ張ったりしないでください。



使用上の注意事項

- 商品には万全を期しておりますが、製造工程上やむなく汚れ・バリ・キズが多少残ってしまう場合があります。ご使用前にご確認ください。
- 本製品を使用する際は、USBからの電源供給が必要です。
- 浴室内や湿度の多い場所や高温多湿な場所での使用・保管はしないでください。
- 組立時は、各パーツは緩みがないようにしっかりと行い、指や手・髪の毛などを挟み込まないように注意してください。また、使用毎に破損や異常がないか確認してください。
- 平らで安定した場所に置いてください。
- お使いのスマホカバーによっては対応サイズ内であってもきちんと固定できない場合があります。
- 角度や向きを調節する場合は、無理な方向に引っ張ったりしないでください。また、可動部に必要以上の力を加えないでください。
- 本製品に強い振動や衝撃を与えないでください。故障や破損などの原因となる恐れがあります。
- USBコードやコネクタにホコリ、ゴミが付着している状態で使用しないでください。
- USBコードを抜き差しするときは、必ずコネクタ部分を持ち、無理な力を加えないでください。また、接続するときは正しい場所にまっすぐ接続してください。火災や故障、破損の原因となる恐れがあります。
- 濡れた手や汚れた手で本製品に触らないでください。
- 本体を水に浸けたり、水に沈めたりしないでください。
- 本製品の上に重いものを置いたり、布や紙でおおわないでください。製品が傷ついたり、熱がこもり、火災や故障の原因となることがあります。
- 製品の特性上、光の色や明るさにバラつきが出る場合がありますので、ご了承ください。
- LED球の交換はできません。
- 本体が持てない程の異常発熱を帯びた場合は、ただちに使用を中止してください。
- 汚れがひどい際は、柔らかい乾いた布などで拭き取ってください。
- 使用後は、必ず電源をOFFにしてください。また、長期間使用しない場合は、USBコネクタをパソコンから抜き取り、小さなお子様の手の届かないところに保管してください。
- 廃棄の際は各地方自治体(市町村)の指示に従ってください。

お問い合わせ先

株式会社ハック
〒578-0984 東大阪市菱江5-9-10
☎0120-976-089
【お問い合わせ】
月～金(祝日除く)9:30～17:00