

## HAND SHREDDER

ハンドシュレッダー

このたびは、本製品をお買い上げいただきまして誠にありがとうございます。  
本製品をより安全にご利用いただくため、ご使用前にこの取扱説明書を必ずお読みください。  
また、お読みいただいた後も大切に保管してください。

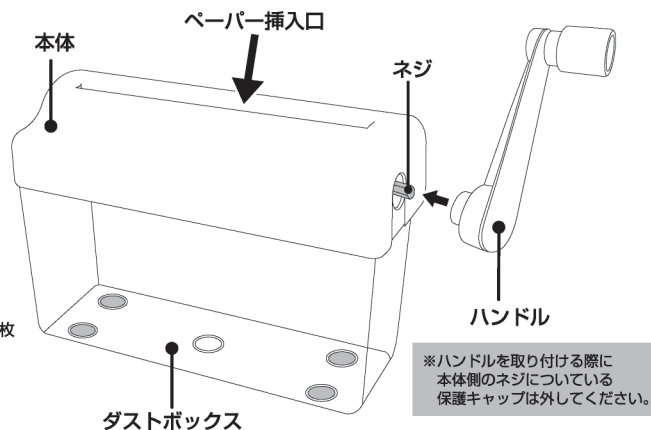
## 各部名称

## 【セット内容】

- 本 体……………1個
- ハンドル……………1個
- ダストボックス……………1個
- 取扱説明書(本書)……………1枚

## 【本体仕様】

- サイズ:約W15.5×D7.5×H13.5cm
- 本体重量:約320g
- 主 材 質:MBS・PS・スチール
- 裁断可能枚数:用紙 A6サイズ 1枚  
郵便ハガキ1枚、A4サイズ縦折1枚
- 裁断サイズ:幅 3.5mm ストレートカット
- 投入幅サイズ:幅 約123mm
- ダストボックス:容量 約900ml



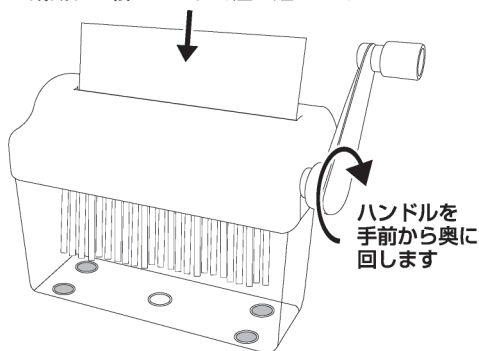
※ハンドルを取り付ける際に  
本体側のネジについている  
保護キャップは外してください。

## 裁断方法

1度に裁断できる枚数は **A6サイズ1枚**です

※その他:細断可能枚数は郵便ハガキ1枚、A4サイズ縦折1枚  
※サイズ内であっても紙が厚い場合は、使用できない場合があります。  
※感熱紙・カーボン紙・ビニール・フィルム・湿った紙・書道用半紙等の  
柔らかい紙・両面テープなどのご使用は避けてください。

裁断する紙はまっすぐ差し込んでください

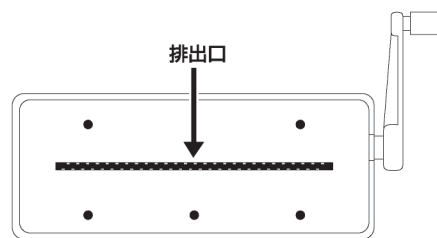


ハンドルを  
手前から奥に  
回します

- ①裁断する紙をペーパー挿入口に向けてまっすぐ差し込みます。
- ②本体を手でしっかり押さえて固定します。
- ③ハンドルを手前から奥に回すと紙が裁断されます。
- ④紙が完全に裁断されたのを確認してからハンドルを止めます。

## 紙詰まりについて

排出口の cutter 部分は素手で  
絶対に触らないでください



※本製品が紙詰まりした場合は、  
下記の方法をお試しください

- ①紙が斜めに入ってしまうハンドルが固くなった場合は  
ハンドルをゆっくり逆回転 (ハンドルを手前に回す)  
させて取り除いてください。
- ②排出口に裁断した紙が残っていたり、ダストボックスが  
いっぱいになると紙詰まりを起こす原因となります。  
こまめに処理してください。
- ③排出口は cutter になっており、ケガの原因となります  
ので裁断した紙を取り除く際は、直接素手で触れないで  
ください。必ず軍手やピンセット等をご使用ください。

ご使用上の注意事項 ※お取り扱いを誤ると、負傷 または 物的損害が発生する可能性があります。



小さなお子様には  
与えないでください。



硬質なカードなどを  
入れないでください。



クリップなどを  
入れないでください。



手や指を絶対に  
入れないでください。



注意

- 本製品の使用によって生じた直接、間接の損害については弊社はその責を負わないものとします。あらかじめご了承ください。
- 本製品は紙専用のシュレッダーです。他の目的には使用しないでください。

- 本製品は個人情報完全に抹消するものではありません。
- 製品の品質には万全を期しておりますが、製造工程上やむなく汚れ・バリ・キズが多少残ってしまう場合があります。ご使用前にご確認ください。
- 排出口の cutter に触れないでください。ケガをする恐れがあります。
- 小さな部品があります。口の中には絶対に入れないでください。窒息などの危険があります。
- 誤飲の危険がありますので、小さなお子様には絶対に与えないでください。
- 本製品は精密な部品で構成されています。落としたり、水にぬらしたり、汚さないでください。
- 改造・分解は絶対にしないでください。
- 衣類、ネクタイ、ネックレス等が巻き込まれないように注意してください。
- 本製品に髪が引き込まれないように注意してください。ケガをする原因となります。
- 感熱紙・カーボン紙・ビニール・フィルム・湿った紙・書道用半紙等の柔らかい紙・両面テープなどのご使用は避けてください。また裁断する紙にクリップ・ホッチキスの芯などが付いている場合は必ず取り除いてから裁断してください。故障の原因となります。
- 転倒や落下に注意してください。平らで安定した場所に置いてご使用ください。
- 本製品の上に物を置かないでください。故障の原因になります。
- 本製品の上に座る・寄りかかるなど体重をかけないでください。転倒や破損など思わぬ事故につながる場合があります。
- 本製品やダストボックスが汚れた場合は、柔らかい布で拭き取ってください。お手入れされる場所は本体の外側とダストボックスのみにしてください。本体の排出口は危険ですので絶対に指を入れたり、素手で触るなどしないでください。ケガをする恐れがあります。
- お手入れの際にシンナーやベンジンなどは使用しないでください。変色や変形・キズなどの原因となります。汚れがひどい場合は、中性洗剤を薄めて布に少しだけ付けて拭き取ってください。
- 火や熱源のそばに置かないでください。
- 本製品が破損・変形している場合は、安全のため使用しないでください。
- 振り回したり乱暴な扱いをしないでください。
- 小さなお子様の手の届かない場所で使用してください。
- 使用後は、直射日光・高温多湿な場所を避けて、小さなお子様の手の届かないところに保管してください。
- 廃棄する際は、各地方自治体 (市町村) の指示に従ってください。

## お問い合わせ先

発売元:株式会社ハック

☎0120-976-089

〒578-0984 東大阪市菱江5-9-10

【お問い合わせ】月～金(祝日除く)9:30～17:00