

HAC2858A

電気ケトル 1ℓ

KETTLE 1ℓ

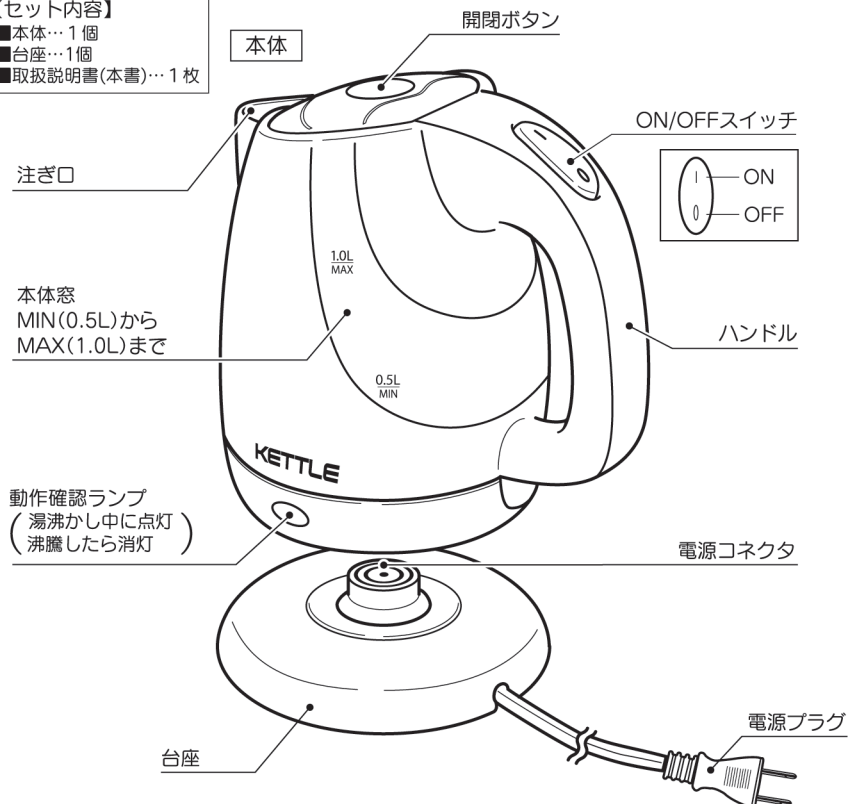
取扱説明書

このたびは、本製品をお買い上げいただきまして誠にありがとうございます。
本製品をより安全にご利用いただくため、ご使用前にこの取扱説明書を必ずお読みください。
また、お読みいただいた後も大切に保管してください。

各部名称

【セット内容】

- 本体…1個
- 台座…1個
- 取扱説明書(本書)…1枚



ご使用方法

●ご使用になる前に ※必ずご使用方法をお読みください。

初めてケトルを使用する際は、ケトル本体の中をよく洗い、一度お湯を沸かして動作確認をしてください。確認できましたらそのお湯を捨ててください。購入時に本体の内側に汚れがついている場合がありますが、これは検品で使用した水に本来含まれているミネラル成分の作用によるもので、衛生上問題ありません。

●お湯の沸かし方

1 開閉ボタンでフタを開け、ケトル本体に水を入れてください。

※MIN目盛(0.5L)からMAX目盛(1.0L)以下の容量範囲でご使用ください。
水を入れすぎると沸騰時に、ふきこぼれるおそれがあります。

2 ケトルの台座、その上に本体を安定したところに置いてください。

※ケトルの台座・本体を清潔で平らな安定したところに置いてください。
※乳幼児の手の届くところには、置かないでください。

3 電源プラグをコンセントにさし込み、電源を入れてください。

・電源をONにすると本体の動作確認ランプが点灯します。
※お湯が沸騰する時間は、水量・水温・室温によって異なります。
※本製品に、保温機能はありません。
※加熱中、加熱後しばらくは本体胸部・フタ・注ぎ口が非常に高温となります。
手や顔を近づけないようにご注意ください。
※加熱中は絶対にフタを開けないでください。高温の蒸気が吹き出し、やけどするおそれがあります。
※空炊きにご注意ください。
※フタを開けたまま加熱させないでください。

4 沸騰したら自動で電源が切れます。

・沸騰状態がおさまってからハンドルをしっかり持ってお湯を注いでください。
※ON/OFFスイッチがOFFになっているのを確認してから注いでください。
※湯沸かし中・沸騰後は本体が熱くなっています。本体が冷めるまでハンドル以外の部分に触れたりフタを開けたりしないでください。やけどするおそれがあります。
※お湯を注ぐ際は勢よくケトル本体を傾けないでください。お湯があふれ、やけどするおそれがあります。

お手入れ方法

本体外側のお手入れ

- ・乾いた柔らかい布で拭いてください。汚れがひどい場合は水で薄めた中性洗剤を含ませた布で拭いた後、かたく絞った布で拭き取ってください。丸洗いやシンナー、ベンジン、灯油などの使用はおやめください。

※故障の原因になりますので、水をかけたり、水の中に入れてたりしないでください。

本体内部のお手入れ

※ケトル内側の白い汚れは、水に含まれるミネラル成分が固着したものです。衛生上問題はありますが、定期的にお手入れすることをおすすめします。

- 1.水をMAX目盛り(1.0L)まで入れ、その中にクエン酸を25～30g程度入れてかき混ぜてください。
- 2.フタを閉めて沸騰させ、その後約1時間放置してください。
- 3.お湯を捨て、水でよくすすいでください。汚れが残っている場合は、スポンジ等で拭き取ってからよくすすいでください。
- 4.クエン酸のにおいが気になる場合は、さらに水でよくすすいでから再度水を入れて沸騰させてお湯を捨ててください。

※本製品は食器洗い乾燥機のご使用ができません。



注意

お手入れは必ず電源プラグを抜き、ケトル本体が冷めた状態で行ってください。電源プラグのホコリは、定期的に取り除いてください。プラグにホコリがたまると湿気などで絶縁不良となり、火災の原因になります。



警告 誤った取り扱いをしたときに、人が死亡または重傷を負う可能性が想定される内容

- ・電源コネクタ部分はケトル本体の通電部分です。金属製クリップやヘアークリップなどの異物を接触させないでください。感電・ショート・発火の原因となります。
- ・ぬれた手で、電源プラグの抜き差しをしないでください。感電の原因になります。
- ・直火は使用できません。
- ・使用中、電源プラグ、電源コードが異常に熱くなるときは、直ちに使用を中止してください。
- ・定格15A以上のコンセントを単独で使用してください。他の器具と併用すると分岐コンセント部分が異常発熱して発火することがあります。
- ・分解・改造はしないでください。
- ・ケトル本体底部を水に浸さないでください。感電・ショートの原因になります。
- ・強い衝撃を与えないでください。破損・故障・短寿命の原因となります。
- ・交流100V以外では使用しないでください。火災・感電の原因となります。
- ・電源コードや電源プラグが傷んだり、コンセントのさし込みがゆるいときは使用しないでください。感電・ショート・発火の原因になります。
- ・電源プラグは根元まで確実に差し込んでください。差し込みが不完全の場合発熱による感電や火災の原因になります。
- ・お子様の手の届かないところで使用・保管してください。



注意 誤った取り扱いをしたときに、人が損害を負う可能性および物的損害が想定される内容

- ・使用後、使用時以外は、コードを持たずに電源プラグをコンセントから抜いてください。ケガやヤケド、絶縁劣化による感電や漏電火災の原因になります。
- ・不安定な場所や熱に弱い敷物の上やカーテン等の可燃物の近くでは使用はしないでください。
- ・フタを勢いよく開け閉めしないでください。お湯がふきこぼれ、やけどのおそれがあります。また、ケトルを傾けたり、ゆすったり、ハンドル以外を持って移動しないでください。お湯が出てやけどのおそれがあります。
- ・お手入れの際は、使用直後をさけ、本体が必ず冷めてから行ってください。また、スイッチを切り電源プラグを抜いてください。
- ・加熱中、加熱直後はフタを開けたり、差し水をしったりしないでください。お湯が飛び散ったり、高温の蒸気によるやけどの原因になります。
- ・使用中に異常が見られた場合はただちに使用を中止してください。
- ・直火(ガス台などや電気ヒーター)、電磁調理器(IH)、電子レンジなどに使わないでください。火災、熱変色、変形、故障の原因になります。
- ・壁付近、家具、ガラス窓の近くで使用しないでください。蒸気または熱で傷んだり、変色、変形の原因になります。
- ・ストーブ、ガスコンロなど熱源のそばや直射日光が当たる場所では使用しないでください。ケガやヤケドをするおそれがあります。
- ・廃棄する際は、各地方自治体の指示に従ってください。



注意

※加熱中や加熱後しばらくはケトル本体胴部やフタ、注ぎ口周辺には手を近づけないでください。沸騰したお湯が吹き出しやけどをするおそれがあります。

※MAX目盛り(1.0L)以上のお水を入れしないでください。

※加熱中はフタを開けないでください。

※水の入っていない状態でスイッチを入れしないでください。

※水以外のものをケトル本体に入れて加熱しないでください。

※長時間使用しない時に、電源プラグをコンセントに差ししたまま放置しないでください。

■水ににおいを感じる場合

- ・本製品のようなプラスチックを使用した電化製品は、一般的に温められることにより、プラスチック特有のにおいを感じる場合がありますが、衛生上問題はありません。

※本製品に、保温・保冷機能はありません。

※本製品は、湯沸かし専用です。お茶などを煮出さないでください。

※本製品は、一般家庭用です。必ず屋内で使用してください。

※本製品は、日本国内のみで使用してください。

※イラストはイメージです。実際の商品と多少異なる場合がありますがご了承ください。※品質向上や生産時期により、商品の仕様が変更される場合があります。あらかじめご了承ください。

電源	AC100V 50/60Hz
消費電力	900W
外形寸法	約W18.5×D14×H18cm
重量	約570g
材質	PP、PA、PVC、ステンレス、銅メッキニッケル
コード長	約75cm

発売元:株式会社ハック
本社:〒578-0984
東大阪市菱江5-9-10
☎0120-976-089
【お問い合わせ】
月～金(祝日除く)9:30～17:00