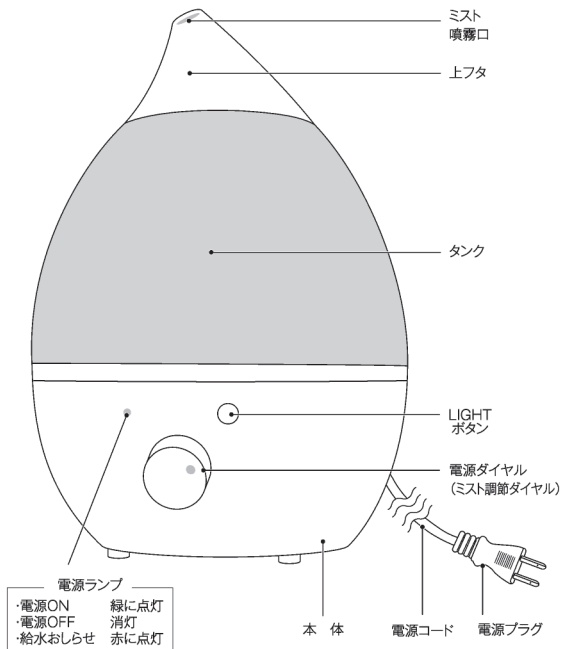




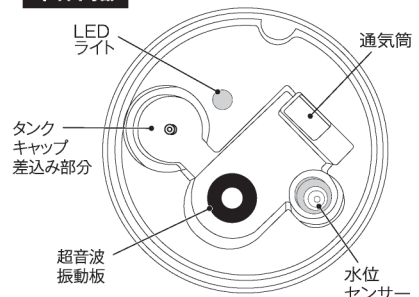
Drop mist

このたびは、本製品をお買い上げいただきまして誠にありがとうございます。
本製品をより安全にご利用いただくため、ご使用前にこの取扱説明書を必ずお読みください。
また、お読みいただいた後も大切に保管してください。

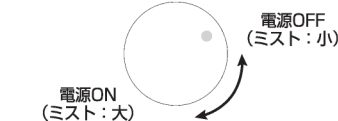
各部名称



本体内部



電源/ミスト調節ダイヤル



※ダイヤルは電源(ON/OFF)も兼ねています。回すと電源が入り、ミストが噴霧されます。ダイヤルを回して噴霧量を調節できます。

| | | | | | | | | |
|------|---------|-------|------|------------|------|----------------|-----|-------|
| 製品仕様 | ミスト噴霧方式 | 超音波式 | 加湿能力 | 最大約280ml/h | 電源 | AC100V 50/60Hz | 主材質 | PP |
| | タンク容量 | 約2.5L | 消費電力 | 最大約25W | 外形寸法 | 約W20×D21×H29cm | 重量 | 約760g |

※加湿能力はあくまで目安です。使用状況や水量・環境によって異なります。

アロマディフューザーとしてお楽しみになる場合



注意

※本製品でアロマをお楽しみの際は、市販されている水溶性アロマオイルをご使用ください。
※ご使用の際は、アロマオイルの取扱方法を必ず確認してからご使用ください。

①タンク内に水道水を入れ、水溶性アロマオイルを適量垂らしてください。

②本体にタンクと上フタをセットして、電源を入れ、アロマをお楽しみください。

※必ず水溶性アロマオイルをご使用ください。それ以外のアロマオイルを使用すると本体内部の目詰まりやタンク部の劣化の原因になります。

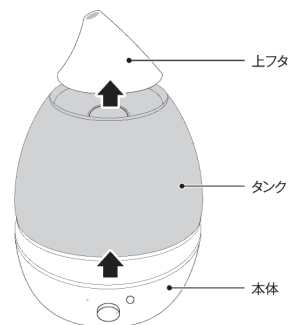
※アロマオイルを絶対に飲用しないでください。乳幼児やペットなどが誤って飲まないよう保管には十分ご注意ください。

※アロマオイルが肌についた場合は、すぐに水で洗い流してください。

※アロマオイルが目に入らないようご注意ください。万が一、目に入ってしまった場合は水でよく洗い医師の診察を受けてください。

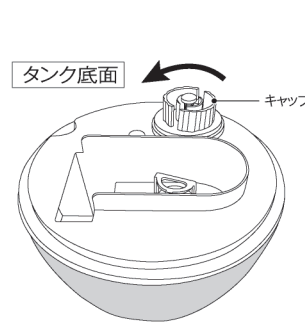
※香りに敏感な方がいる場合は、長時間使用しないでください。

使用方法



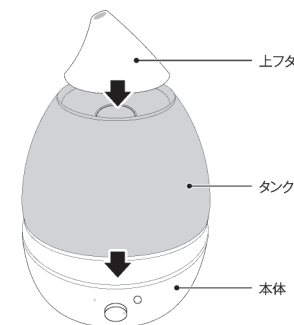
①本体から上フタとタンクを取り外します。

※まっすぐ上に持ち上げ取り外してください。



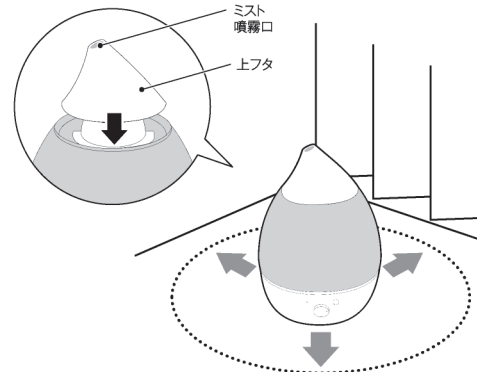
②タンク底面のキャップを矢印の方向に回して外して水を入れ、キャップを取り付けます。

※キャップは、まっすぐ取り付けてしっかりと締めてください。



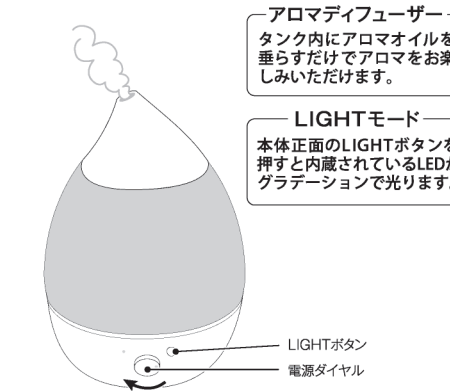
③取り外す時とは逆の手順で重ねて組立ててください。

※正しい向きで取り付けないとミストが出ないなどの原因となります。



④上フタをタンク上部に取り付け、平らで安定した場所に設置し電源プラグをコンセントに差し込みます。

※カーペットやじゅうたんなどの上には設置しないでください。
※ミスト噴霧口は上フタを回して360度お好みの方向に調節することが可能です。



アロマディフューザー
タンク内にアロマオイルを垂らすだけでアロマをお楽しみいただけます。

LIGHTモード
本体正面のLIGHTボタンを押すと内蔵されているLEDがグラデーションで光ります。

⑤電源ダイヤルを矢印の方向に回すとミストが噴霧されます。お好みでLIGHTモードやアロマもお楽しみいただけます。

※電源ダイヤルはミスト調節ダイヤルとしても機能します。
※アロマをお楽しみになる場合は、市販されているアロマオイルなどをご使用ください。



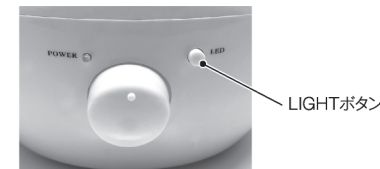
注意

タンク内の水が少なくなると水位センサーが感知し、電源ランプが点滅後、赤く点灯してミストの噴霧が停止します。その際はタンク内に追加注水して電源を入れ直してください。

LIGHTモードをお楽しみになる場合

LIGHTボタンを押すと本体に内蔵されているLEDがグラデーションで光ります。気分に合わせてイルミネーションをお楽しみいただけます。

※ミストやアロマのみをお楽しみになりたい場合は再度LIGHTボタンを押してLIGHTモードをOFFにしてください。



使用上の注意事項（※ご使用前に必ずお読みください）



注意

- ※アロマオイルは付属しておりません。市販のものを別途ご用意ください。
- ※本製品の使用によって生じた直接、間接の損害について弊社はその責を負いかねます。予めご了承ください。

- 製品の品質には万全を期しておりますが、製造工程上やむなく汚れ・バリ・キズが多少残ってしまう場合があります。ご使用前にご確認ください。
- 給水タンクに水が無い状態で、運転しないでください。
- 本体やタンク内部に微量の水滴が残っている場合がありますが、通水検査によるもので異常ではありません。
- 40℃以上の温水/アルカリイオン水/ミネラルウォーター/浄水器の水/井戸水は使用せず、水道水をご使用ください。
- 汚れや水アカ・カビ・雑菌の繁殖を防ぐためにも、給水タンクや中の水は常に清潔にしてください。また、ご使用毎に新しいきれいな水と交換してください。
- 超音波振動板に触らないでください。超音波振動板に傷がつくと故障や感電など思わぬ事故の原因になります。
- ミスト噴霧口をふさがないでください。正常な動作が妨げられて故障の原因になります。
- ご使用中に異音・異臭・煙が出た場合は、ただちに使用を中止し電源を切ってください。
- 給水時、通気筒に水が入らないように注意してください。
- 給水時は、電源をOFFにして電源プラグに水がかからないようにご注意ください。電源プラグに水がかかると故障や感電の恐れがあります。
- 給水タンクの最大容量は2.5Lですが、揺らしたり傾けるとタンクから水が溢れる場合がございます。水を入れた状態で本体を傾けたり、揺すったり、倒さないでください。
- 不安定な場所を避けて、平らで安定した場所に設置してください。
- 風呂場や脱衣所など、水がかかったり湿度の高い場所に設置しないでください。
- ミストが直接、周囲の壁面やカーテン・家具・湿気に弱い電子機器などにあたる場所に設置してください。
- 移動させる際は、電源をOFFにして必ず本体全体をしっかりと持って移動させてください。タンクだけを持って持ち上げると外れて周囲に水などがこぼれます。
- 落としたり、ぶつけたり、強い衝撃を与えないでください。
- 運転中は上フタを外さないでください。水が本体周辺に吹き出します。また、感電のおそれがありますので運転中は本体内部に触れないでください。
- 冬場など、凍結の恐れがある場合は、タンク内の水を捨ててください。結露が生じると故障や破損の原因になります。
- 小さなお子様だけや不慣れな方だけで使用させたり、乳幼児の手の届くところで使用しないでください。
- タンク内の水を飲まないでください。特に小さなお子様やペットなどの誤飲にご注意ください。
- 分解・改造しないでください。
- 本体は水洗いできません。水に濡らさないでください。汚れがひどい場合は、お手入れ方法に従ってお手入れしてください。
- 日本国内の100V 50/60Hzの規格にて使用してください。
- 直射日光が当たる場所や高温・多湿な場所での使用・保管は避けてください。
- 廃棄の際は各地方自治体（市町村）の指示に従ってください。

⚠️ 電源プラグ・コードは正しくお使いください。

- 電源プラグとコンセントのホコリなどはプラグを抜き、定期的に乾いた布で拭き取ってください。
- 電源プラグは、根元までしっかり差し込んでください。また、コンセントの差し込みがゆるいときは使用を控えてください。
- 電源コードを傷つけたり、無理に曲げたり、引っ張らないでください。また、束ねたまま使用したり、加工したり、重いものを載せたりしないでください。
- 電源プラグは、濡れた手で抜き差ししないでください。感電事故の原因になります。
- コンセントから引き抜く際は、コードではなく必ず電源プラグ部分を持って抜いてください。
- 異常過熱または発火する恐れがありますので、延長コードを使用しないでください。
- 電源が入っている状態で電源プラグを抜かないでください。破損や故障の原因となります。

お問い合わせ先

発売元：株式会社ハック

☎️ 0120-976-089

〒578-0984 東大阪市菱江5-9-10

【お問い合わせ】月～金（祝日除く）9:30～17:00

本体のお手入れと保管方法



注意

- 快適にお使いいただくために、約2～3日置きにタンク内や本体内部の掃除をしてください。お手入れの際は、タンク内の水を捨て、きれいな水を入れ直し約30分運転させてから行ってください。
- ※変色・変形の恐れがありますので40℃以上の温水を入れしないでください。

- お手入れをする際は、安全のために必ず運転を中止し電源プラグを抜いた状態で行ってください。
- タンク内に残っている水は、残さず捨ててください。
- 故障の原因になりますので、水を捨てる際は必ず通気筒に水が入らないようにご注意ください。
- 本体内部や上フタについている水気は、乾いた柔らかい布などで拭いてください。汚れがひどい場合は、水で薄めた中性洗剤を少量含ませた布などで拭いた後、乾いた布で乾拭きして水分をよく拭き取ってください。※本体内部の超音波振動板や水位センサーは、直接手で触れたり強い力を加えず、やわらかい綿棒などを使用してこまめに掃除してください。また、タンクは水気を取り、風通しの良い場所ですっきり乾かしてください。※丸洗いやシンナー・ベンジン・ガソリン・灯油・アルコール・研磨洗剤などの使用はおやめください。※故障の原因になりますので、水をかけたり、水の中に入れてたりしないでください。
- 長期間使用しない場合は、上記の方法でお手入れした後、タンク内の水気を取り、陰干しをして充分に乾燥させてから高温・多湿な場所を避けて、小さなお子様の手の届かないところに保管してください。

トラブルシューティング

| | |
|------------|---|
| 電源が入らない | ●電源プラグは正しく接続していますか？ プラグを一度抜いて差し直し、再度動作をご確認ください。 |
| ミストが噴霧されない | ●タンク内の水量が少なくなっていますか？ 水位がセンサーより上になるまで注水してください。 ●超音波振動板が汚れていませんか？ タンク内を掃除してください。（本体のお手入れ方法参照） ●通気筒が汚れていませんか？ 通気筒に汚れなどが付着していると、空気の流れる量が減ってミストが出にくくなります。 ●タンクをしっかりと取り付けていますか？ タンクが本体に確実にセットできていない可能性があります。 ●タンクのキャップはしっかりと取り付けていますか？ キャップがしっかりと閉まっていない、斜めに閉まっている可能性があります。まっすぐ取り付けしっかりと閉めてください。 |
| ミストから異臭がする | ●タンク内の水が汚れていませんか？ きれいな水と交換してください。 |
| 本体から水が漏れる | ●タンクは正常に取り付けていますか？ タンクが本体にしっかりと取り付けているか確認してください。 ●最大水容量以上の水を入れていませんか？ 最大水容量は2.5Lです。容量以上入れると運転時に水が漏れる可能性があります。 |