

取扱説明書

HAC3122A

電池式 エアーポンプ

このたびは、本製品をお買い上げいただきまして誠にありがとうございます。
本製品をより安全にご利用いただくため、ご使用前にこの取扱説明書を必ずお読みください。
また、お読みいただいた後も大切に保管してください。

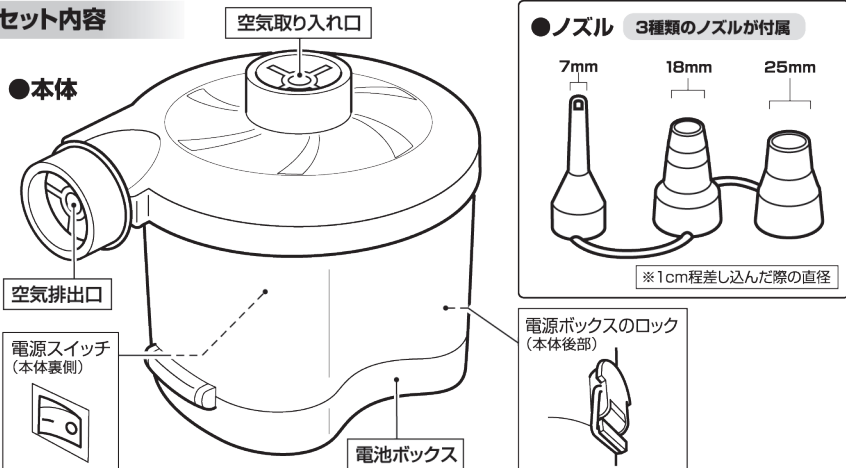
商品取り扱いに関する注意事項

- 製品の品質には万全を期しておりますが、製造工程上やむなく汚れ・バリ・キズが多少残ってしまう場合があります。ご使用前にご確認ください。●振り回したり、乱暴な扱いをしないでください。●小さなお子様の手の届かない所に保管してください。●分解・改造はしないでください。●直射日光が当たる場所や高温になる車内、熱くなった砂地や地面など、製品が過熱される場所では使用・保管・放置はしないようご注意ください。●連続で10分以上稼働させないでください。この時間を超えて使用するとモーターが焼けるなどの破損や故障の原因となったり、電池に負荷が掛かり電池が高温になり、火傷の原因となります。●連続使用可能時間後に再度使用する場合は、本体や電池が完全に冷めるまでいったん放置してから再度ご使用ください。●連続使用可能時間内であっても、本体や電池が熱くなり過ぎた場合は、完全に冷めるまでいったん放置してから再度ご使用ください。●使用中、本体や電池が異常に熱くなった場合は、直ちに使用を中止してください。●使用中、空気排出口や空気取り入れ口をふさいだり、砂や異物が入らないようご注意ください。●本製品を水に浸さないでください。感電・ショートの原因になります。●強い衝撃を与えないでください。破損・故障・短寿命の原因となります。●使用中に異常が見られた場合はただちに使用を中止してください。●廃棄する際は、各地方自治体の指示に従ってください。

電池に関する注意事項

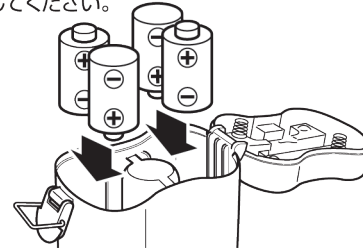
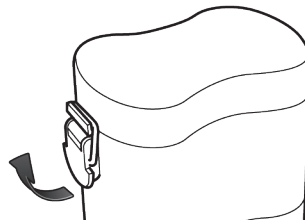
- 一部の電池は入れる際、取り外す際にきついと感じる場合があります。このような場合は無理にはめないでください。●古い電池と新しい電池、いろいろな種類の電池を混ぜて使わないでください。●ショートさせたり、充電、分解、加熱、火の中に入れてください。●+、-を正しくセットしてください。●万一、電池から漏れた液が目に入った時はすぐに大量の水で洗い、医師に相談してください。●長期間使用しない場合は電池を外してください。●電池の容量が少ないと膨らまないなどの症状が出る場合があります。このような場合は、新しい電池と交換してください。

セット内容



電池の交換方法

- ①本体を逆さにし、電池ボックスのロックを矢印のように開けてください。
- ②電池ボックスを開け、単1電池×4本(別売)を正しくセットし、電池ボックスを元の状態に閉じてください。

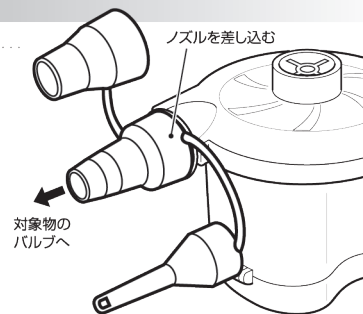


本製品の使用方法

■空気の入れ方

- ①本体に単1電池×4本(別売)をセットしてください。
- ②ノズルを選択して空気排出口に差し込んでください。
- ③ノズル先端を空気を注入する対象物のバルブに差し込んでください。
- ④スイッチを入れるとポンプが作動します。

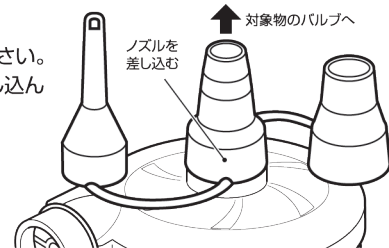
※使用中は空気取り入れ口をふさいだり砂や異物が入らないようご注意ください。



■空気の抜き方

- ①本体に単1電池×4本(別売)をセットしてください。
- ②ノズルを選択して空気取り入れ口に差し込んでください。
- ③ノズル先端を空気を排出する対象物のバルブに差し込んでください。
- ④スイッチを入れるとポンプが作動します。

※使用中は空気排出口をふさいだり砂や異物が入らないようご注意ください。



※空気を入れる場合は対象物にノズルを差し込み、80~90%程度まで入れ、残りは手動式の空気入れなどで膨らませてください。
※空気を抜く場合は対象物をあらかじめ本製品を使わずに空気を抜き、最後にこのポンプで空気を抜いてください。

稼働時間の目安:10分×約5~6回使用可能(対象物に繋がらずに)

※自社調べ(アルカリ電池を使用) ※電池の種類・使用状況により異なります。

連続使用可能時間

空気を入れる場合:10分
空気を抜く場合:5分

※この時間を超えて使用するとモーターが焼ける・電池に負担がかかるなど、破損や故障・火傷の原因になります。



サイズ	約W13.5×D11×H11cm
重量	約290g
電源	単1電池×4本使用(別売)
材質	本体/ABS、ノズル/PP

発売元:株式会社ハック
 本社:〒578-0984
 東大阪市菱江5-9-10
 ☎0120-976-089
 【お問い合わせ】
 月~金(祝日除く)9:30~17:00