

取扱説明書

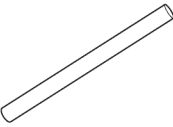
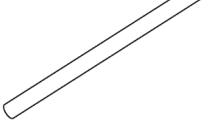
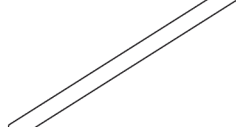
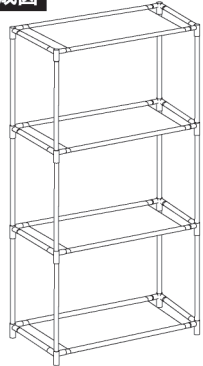

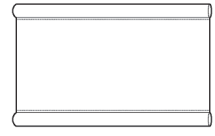
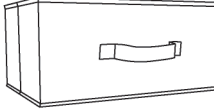
HAC2767

収納ボックス付き3段ラック

3 storage rack with box

このたびは、本製品をお買い上げいただきまして誠にありがとうございます。本製品をより安全にご利用いただくため、ご使用前にこの取扱説明書を必ずお読みください。また、お読みいただいた後も大切に保管してください。

各部名称

A 20cmパイプ  ×12本	B 25cmパイプ  ×8本	C 40cmパイプ  ×8本	完成図 
D 接続ブロック  ※表記数より多く入っている場合があります。 ×16個	E 仕切りシート  ×4枚	F 収納ボックス  ※図は中敷版を底に入れて組み立てた状態です。 ×3個	

セット内容

製品内容 ※ラック全体で5kg以上載せないでください。耐荷重:5kg(※当社調べ)

- ◆20cmパイプ ……12本
- ◆25cmパイプ …… 8本
- ◆40cmパイプ …… 8本
- ◆取扱説明書(本書) …… 1枚
- ◆接続ブロック ……16個
- ◆仕切りシート …… 4枚
- ◆収納ボックス …… 3個
- ◆中敷版 …… …… 3枚

サイズ	約W41.5×D28×H63.5cm(組立時) / 約W37.5×D27.5×H17.5cm(収納ボックス)
重量	約600g(組立時) / 約330g(収納ボックス)
材質	パイプ:鋼 / 接続ブロック:PE / シート:PP / 収納ボックス:PP、紙

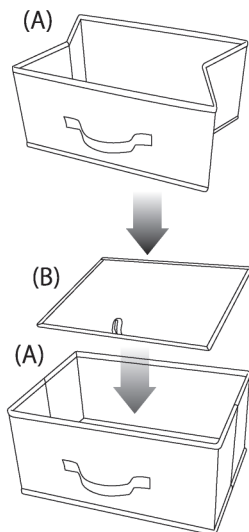
※画像はイメージです。※実際の商品と写真は多少異なる場合がございますがご了承ください。※品質向上や生産時期により、商品の仕様が変更される場合があります。あらかじめご了承ください。

使用上の注意事項

●組立前に部品が全て揃っていることを必ず確認してください。●組立の際は、十分な場所を確保し敷物を敷き、床などに傷がつかないように注意してください。●組立時、指や手などを挟んだりしないように十分に注意し、パイプの端などで手を切らないよう軍手などをしてください。特に小さなお子様には注意して組立作業をさせないでください。

●本製品の品質には万全を期しておりますが、製造工程上やむなく汚れ・バリ・キズが多少残ってしまう場合があります。ご使用前にご確認ください。●本製品に変形や破損があった場合は使用しないでください。●本製品は室内専用です。●本製品を目的用途以外で使用しないでください。●不安定な場所を避け、平らで安定した場所に設置してください。●投げたり、落とす、ぶつけるなど強い衝撃を与えないでください。●火気の近くや水回り、高温・多湿な場所での使用・保管はしないでください。変色や色落ち、変形またはカビの原因となります。●付属品の収納ボックス以外で別途、収納ボックスをお買い求めいただく場合はサイズにより、ラック内に収納できない場合があります。●本製品に重いもの濡れたもの等、製品の品質を損なう恐れのあるものを置かないでください。重いものを載せ過ぎたり、1カ所に荷重をかけたりすると破損する可能性がありますのでご注意ください。●収納ボックス内にも重い荷物を入れすぎると破れる可能性があります。●収納ボックスの持ち手を強く引っ張ると持ち手破れる可能性があります。●漂白剤やシンナー・ベンジン等の化学薬品を使用しないでください。変色や色落ちの原因になります。●汚れた場合は、中性洗剤を水で薄めて柔らかい布に含ませ硬く絞ってから拭き取ってください。その後、風通しの良いところで陰干ししてください。水洗いはしないでください。●廃棄の際は、各地方自治体(市町村)の指示に従ってください。

収納ボックス組立方法



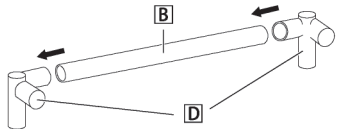
収納ボックス(A)を開いて、中敷板(B)を底に敷いて固定して完成です。

組立方法

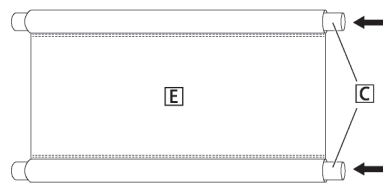
※組立時はパイプの端などで手を切らないよう軍手などをしてください。※組立の際は、十分な場所を確保し敷物を敷き、床などに傷がつかないように注意してください。

※必ずしっかりと奥までパイプを差し込んでください。

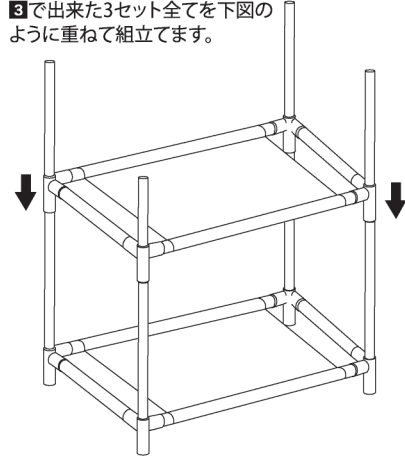
1 ⑧のパイプ両端に④の接続ブロックを取付けます。(※同じものを8セット作ります)



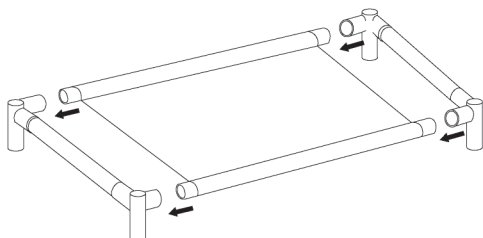
⑤の仕切りシートの両端に③のパイプを通してください。(※同じものを4セット作ります)



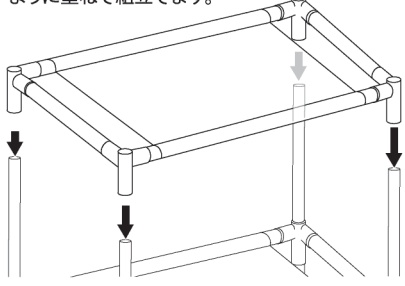
4 ③で出来た3セット全てを下図のように重ねて組立てます。



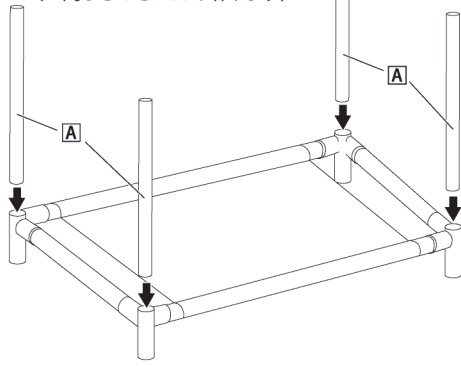
2 ①で出来たセットを組合わせて図のように組立てます。(※同じものを4セット作ります)



5 ②で出来た1セットを下図のように重ねて組立てます。



3 ②で出来たセットに①のパイプを下図のように差し込んでください。(※同じものを3セット作ります)

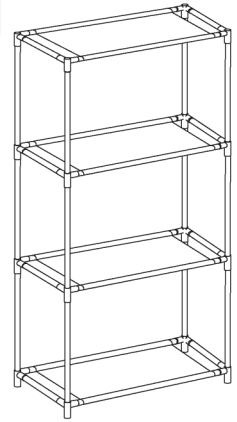


6 3段ラックの完成です。

収納ボックスを入れる場合は左図の収納ボックス組立方法を参考に組み立てて入れてください。

注意
組立後、必ず確認してください

- ※脚部分は全て接地していますか?
- ※組立後全体にねじれはありませんか?
- ※接続ブロックはしっかり取付けられていますか?



部品が入っていない・破損しているなどの場合は、右記までお問い合わせください

【お問い合わせ先】
株式会社ハック ☎0120-976-089
〒578-0984 東大阪市菱江5-9-10
【お問い合わせ】
月～金(祝日除く) 9:30～17:00