

# 取扱説明書

HAC3547

## フルカバー付き収納マルチラック

このたびは、本製品をお買い上げいただきまして誠にありがとうございます。  
本製品をより安全にご利用いただくため、ご使用前にこの取扱説明書を必ずお読みください。  
また、お読みいただいた後も大切に保管してください。

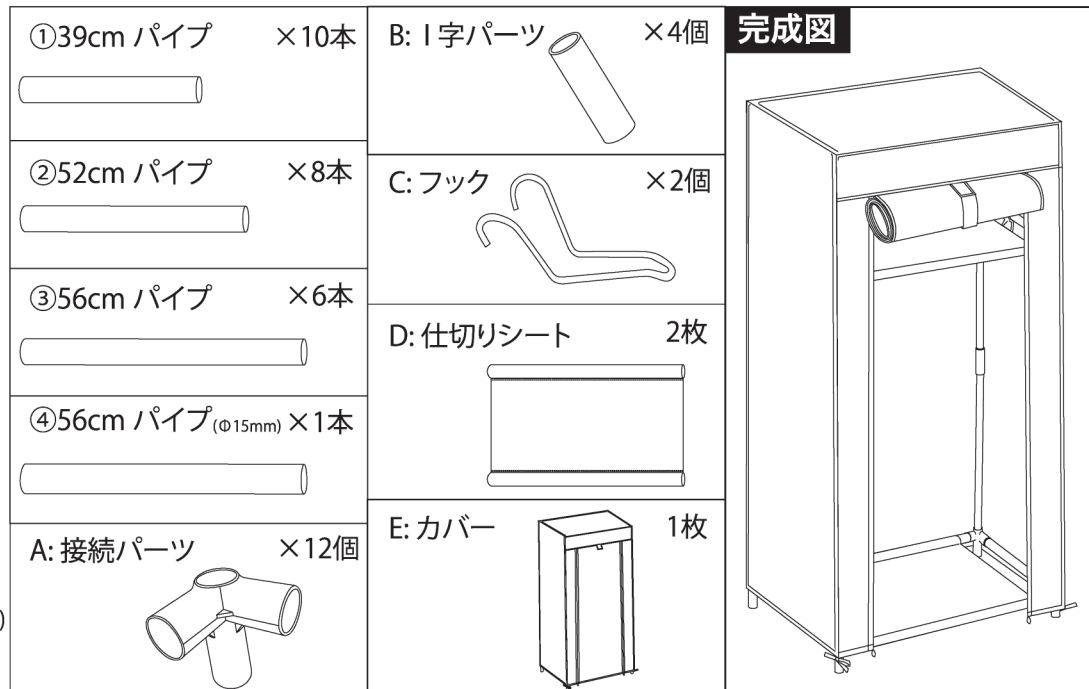
### 各部名称

#### 【セット内容】

- 39cmパイプ … 10本
- 52cmパイプ … 8本
- 56cmパイプ … 6本
- 56cmパイプ … 1本  
(Φ15mm)
- 接続パーツ … 12個
- I字パーツ … 4個
- フック … 2個
- 仕切りシート … 2枚
- カバー … 1枚
- 取扱説明書 … 1枚

#### 《本体仕様》

- サイズ  
約W60×D43×H148cm(組立時)
- 重量：約1.2Kg
- 全体耐荷重：約5Kg以内(※自社調べ)
- 材質  
パイプ：鉄、パーツ：PP  
カバー・シート：不織布(ポリプロピレン)



### 使用上の注意事項

- 商品の品質には万全を期しておりますが、製造工程上やむなく汚れ・バリ・キズが多少残ってしまう場合があります。ご使用前にご確認ください。
- 組立前に部品が全て揃っていることを確認してください。
- 組立の際は、十分な場所を確保し敷物を敷き、床等に傷がつかないように注意してください。
- 組立時、指や手などを挟んだりしないように十分に注意し、パイプの端等で手を切らないよう軍手などをしてください。特に小さなお子様には注意して組立作業をさせないでください。
- A:接続パーツとB:I字パーツは抜き差しを繰り返すと破損する恐れがありますので注意してください。
- 本製品は室内専用です。
- 本製品を目的用途以外で使用しないでください。
- 不安定な場所を避け、平らで安定した場所に設置してください。
- 耐荷重の範囲内でご使用ください。また耐荷重以内であっても急な衝撃等とは与えないでください。
- 投げ、落とす、ぶつける等強い衝撃を与えないでください。
- 火気の近くや水回り、直射日光が当たるような場所や高温・多湿な場所での使用・保管はしないでください。変色や色落ち、変形またはカビの原因となります。
- 本製品に重いもの濡れたもの等、製品の品質を損なう恐れのあるものを置かないでください。重いものを載せ過ぎると破損する可能性がありますので注意してください。
- 仕切りシートに漂白剤やシンナー・ベンジン等の化学薬品を使用しないでください。変色や色落ちの原因になります。
- 汚れた場合は、中性洗剤を水で薄めて柔らかい布に含ませ硬く絞ってから拭き取ってください。その後、風通しの良いところで陰干してください。※水洗いはしないでください。
- 廃棄の際は、各地方自治体(市町村)の指示に従ってください。

部品が入っていない・破損しているなどの場合は、下記までお問い合わせください

#### 《お問い合わせ先》

発売元：株式会社ハック  
本社：〒578-0984  
東大阪市菱江5-9-10

☎0120-976-089

【お問い合わせ】月～金(祝日除く)10:00～16:00

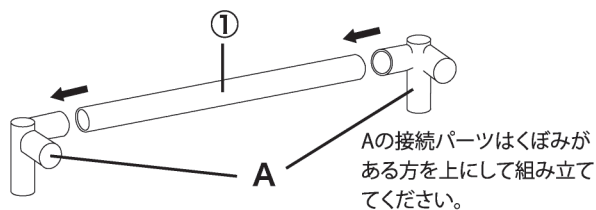
# 組立方法



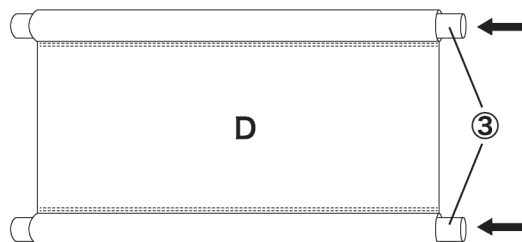
※組立時はパイプの端などで手を切らないよう軍手などをしてください。  
※組立の際は、十分な場所を確保し敷物を敷き、床などに傷がつかないように注意してください。

## ※必ずしっかりと奥までパイプを差し込んでください。

- 1** ①のパイプ両端にAの接続パーツを取り付けます。  
(※同じものを2個作ります)

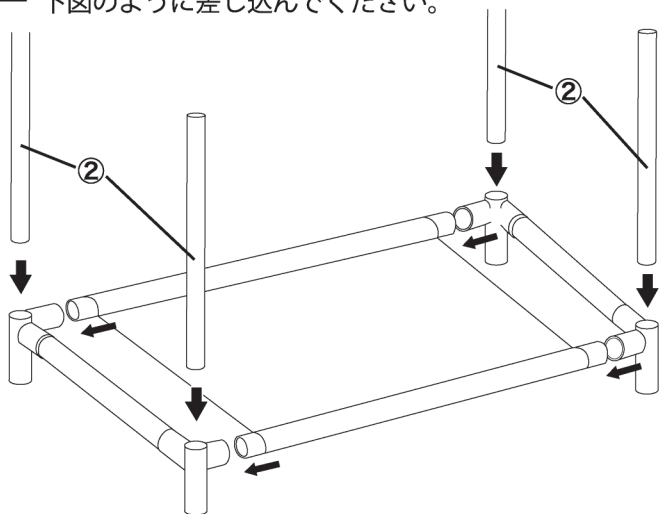


Dの仕切り布の両端に③のパイプを通してください。

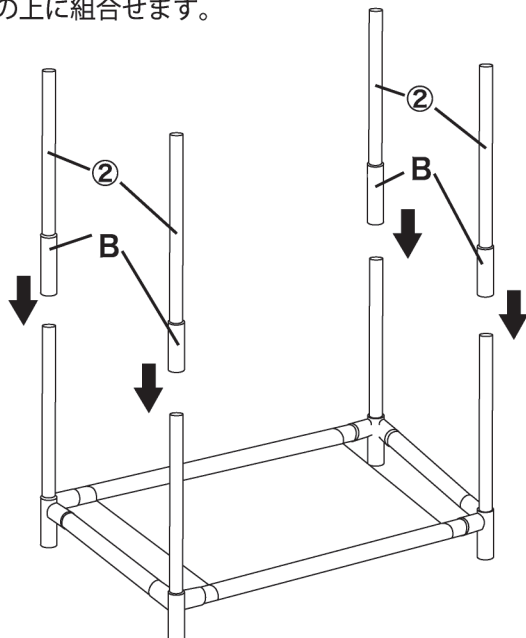


※下段と上段に使用するため同じものを2個作ります。

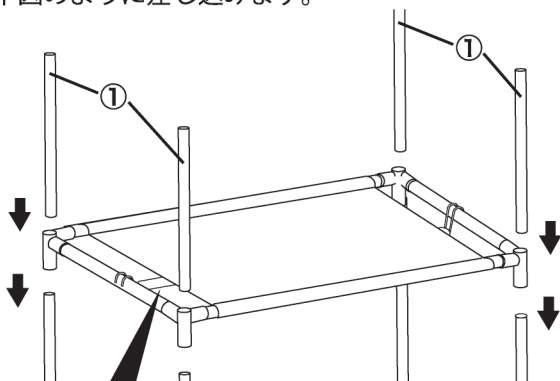
- 2** ①で出来たものを組み合わせて②のパイプを  
下図のように差し込んでください。



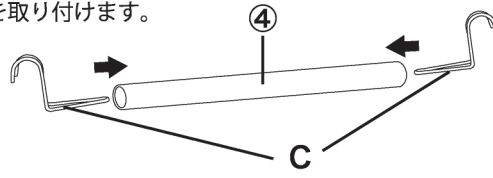
- 3** 下図のようにBのI字パーツに②を取り付け  
②の上に組合せます。



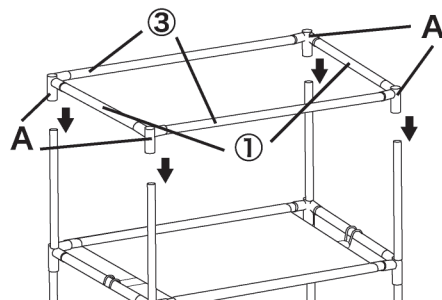
- 4** ①で作ったものを③に取り付け、さらに①のパイプを  
下図のように差し込みます。



上段の①にCのフックと④のパイプを差し込んだもの  
を取り付けます。



- 5** Aの接続パーツに①と③のパイプを下図のように  
差し込み、④で作ったものに組み合わせます。



- 6** ⑤にEのカバーをかぶせます。  
収納マルチラックの完成です。



### ⚠ 注意

組立後、必ず確認  
してください

- ※脚部分は全て接地して  
いますか？
- ※組立後全体にねじれは  
ありませんか？
- ※接続・I字パーツは  
しっかり取り付けられて  
いますか？