

車載スマホホルダー

In-vehicle smartphone holder

取扱説明書

HAC3693

このたびは、本製品をお買い上げいただきまして誠にありがとうございます。本製品をより安全にご利用いただくため、ご使用前にこの取扱説明書を必ずお読みください。また、お読みいただいた後も大切に保管してください。

商品内容

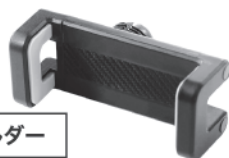
本体



留め具



ホルダー



セット内容

- | | | |
|------------|-------|----|
| ◆本体 | | 1個 |
| ◆留め具 | | 1個 |
| ◆ホルダー | | 1個 |
| ◆取扱説明書(本書) | | 1枚 |

組立方法・スマートフォンの取り付け方

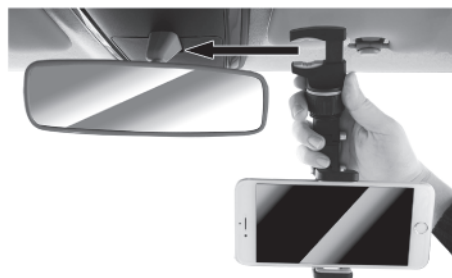


ホルダーを拡げて、スマートフォンをしっかり取り付けます。



※各部がゆるまないようご注意ください。

車のバックミラーに固定する方法



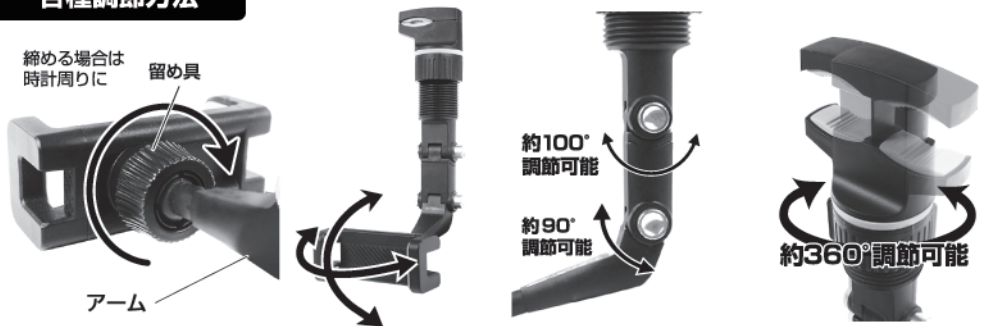
バックミラーの支柱部分に、本体の取付アームを挟みやすい間隔に調節して上図のように取り付けます。

※バックミラーの支柱の形状によっては本製品が取り付けられない場合がございます。あらかじめご了承ください。



バックミラーの支柱に取り付けた後は、取付アームの調節リングを反時計回りに回して固定してください。固定位置が合わない場合は、時計回りに回して取付アームの挟む間隔を調節してください。

各種調節方法



留め具をゆるめて、上下左右に角度調節を行うことが可能です。

※調節後はしっかり留め具を時計回りに締め付けて固定してください。

駆動アームは2箇所回転可能です。使いやすい角度に調節してください。

取付アームを動かすことで、約360°角度を調節できます。



注意 機器が破損する恐れがありますので、高さや角度を調節する際はその都度、安定性を確認してください。

取扱上の注意

必ずご確認ください

運転中にスマートフォンを操作しないでください。本製品の取り付け、スマートフォンの操作は安全に停車してから行ってください。

品質には万全を期しておりますが、本製品の使用によって生じた事故や直接間接の損害については弊社はその責任を負わないものとします。あらかじめご了承ください。

- 製品の品質には万全を期しておりますが、製造工程上やむなく汚れ・バリ・キズが多少残ってしまう場合があります。ご使用前にご確認ください。
- 自動車運転中に本製品及び取付けた機器を操作しないでください。必ず安全な場所に停車してから操作してください。
- 運転者の視界及び運転操作を妨害する位置には設置しないでください。
- 部品は確実に締め付けて固定してください。機器の落下・破損など、思わぬ事故を起こす原因になります。
- 耐荷重内であっても重量が一箇所に偏ったり、一気に重量をかけないようにしてください。
- 充電器・イヤホンマイク・ハンドストラップ・特殊な保護カバーをつけた状態では取り付けられない可能性があります。
- ホールドする機種・位置によってはスマートフォン側面のボタンを押したり、端子をふさいでしまう場合があります。あらかじめご了承ください。
- 対応サイズ内であっても機種やカバーの種類によってホルダーに取り付けられない場合があります。
- 組立時に、手や指・髪の毛・衣類などを挟まないように注意してください。
- 不安定な角度で使用しないでください。
- 可動部を無理な方向に動かさないでください。無理に動かすと破損の原因となります。
- 本製品に機器を取り付けた状態で持ち運ばないでください。転倒や思わぬ事故につながる可能性があります。
- 製品の本来の用途以外には使用しないでください。
- 本体を取り付ける際や角度を調節する際に、手や指を挟まないようにご注意ください。
- 不安定な場所を避けて、平らで安定した場所で使用してください。
- 振り回したり乱暴な扱いをしないでください。
- 分解、改造はしないでください。
- お手入れの際にシンナーやベンジンなど揮発性有機溶剤が含まれているものは使用しないでください。破損の原因となりますので、乾いた柔らかい布で乾拭きしてください。
- 本製品の破損、またはその使用によって生じた事故や直接、間接の損害については弊社はその責を負わないものとします。あらかじめご了承ください。
- お子様には本製品や付属品を触れさせないでください。
- 高温・多湿な場所での使用・保管は避けてください。
- 小さなお子様の手の届かない所に保管してください。
- 廃棄の際は各地方自治体(市町村)の指示に従ってください。

【製品仕様】

本体サイズ	約W7.5×D11×H19cm(本体通常時)
総重量	約90g(商品合計)
主材質	PP、シリコン、鉄
耐荷重	約400g ※自社調べ
対応サイズ	4~6.5インチまでのスマートフォン (幅もしくは高さ6~8.5cm、厚み1.2cmまでの機器)

発売元: 株式会社ハック

本社: 〒578-0984

東大阪市菱江5-9-10

☎0120-976-089

【お問い合わせ】

月~金(祝日除く)10:00~16:00