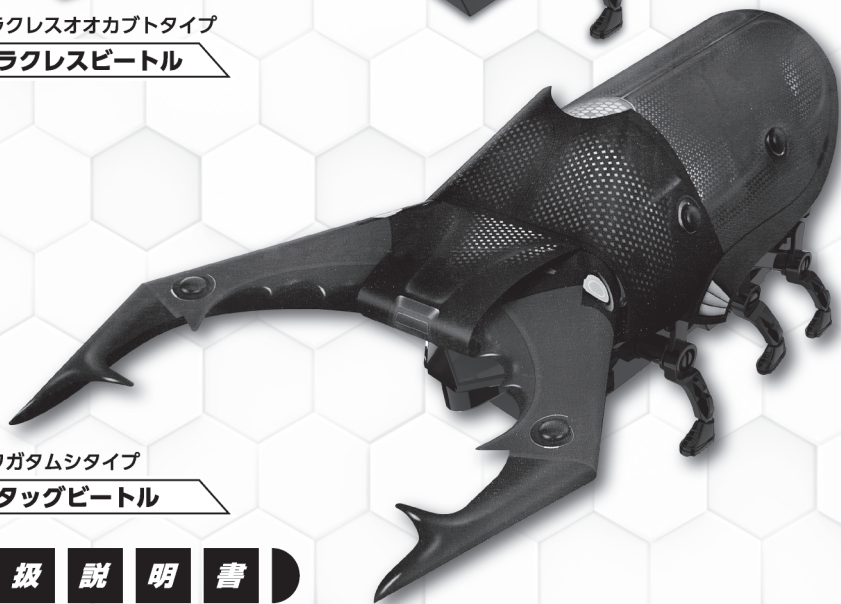


DIY INSECT MACHINE

DIY昆虫マシン



ヘラクレスオオカブトタイプ
ヘラクレスビートル



クワガタムシタイプ
スタッグビートル

取扱説明書

※本製品は足部分のみが可動します。プラスチックシート部分は可動しません。
※画像はイメージです。実際の商品と写真は多少異なる場合がございます。ご了承ください。

対象年齢 **8** 才以上

DIY INSECT DIY昆虫マシン MACHINE

このたびは、本製品をお買い上げいただきまして誠にありがとうございます。
本製品をより安全にご利用いただくため、ご使用前にこの取扱説明書を必ずお読みください。
また、お読みいただいた後も大切に保管してください。

保護者の方へ

- 1.本製品は8歳未満のお子様には使用させないでください。
- 2.説明書に従って組み立てて遊ぶため、保護者の指導のもとお子様と使用してください。

商品取り扱いに関する注意事項

●製品の品質には万全を期しておりますが、製造工程上やむなく汚れ・バリ・キズが多少残ってしまう場合があります。ご使用前にご確認ください。●振り回したり乱暴な扱いをしないでください。●組立時・使用時、指や手などを怪我に十分に注意し、手を切らないよう注意してください。特に小さなお子様には注意して組立作業をさせないでください。●組立・分解の際、指や髪の毛・衣類などを挟まないようにご注意ください。●可動部分に必要な以上の力を加えないでください。●小さなお子様の手の届かない所に保管してください。●説明書記載以外の組立や改造はしないでください。●高温・多湿・水がかかる場所での使用・保管は避けてください。●商品の都合上やむなく尖っている所がありますのでご注意ください。●廃棄の際は各地方自治体の指示に従ってください。

電池に関するご注意

- 古い電池と新しい電池や、いろいろな種類の電池を混ぜて使用しないでください。
- ショートさせたり、充電、分解、加熱、火の中に入れてください。
- +、-を正しくセットしてください。
- 一部の電池は入れる際、取り外す際にきつと感じる場合があります。このような場合は無理にはめしないでください。
- 万一、電池から漏れた液が目に入った時はすぐに大量の水で洗い、医師に相談してください。
- 長期間使用しない場合は電池を外してください。



本製品は組立ての際に
ニッパー、プラスドライバーが必要です。
別途お客様でご用意ください。

- ・ニッパー/ドライバー使用によるケガや事故にご注意ください。
- ・切り離れた際のバリでケガをしないようにご注意ください。
- ・ニッパー使用時は保護メガネを着用してください。

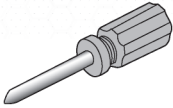
PARTS CHECK

パーツチェック

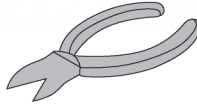


ご用意していただくもの

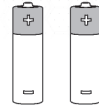
プラスドライバー



ニッパー

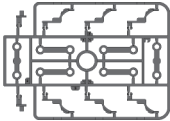


単3電池×2本



部品リスト

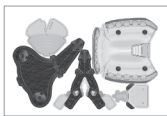
プラスチックキット



数量

1

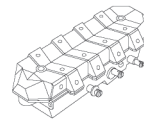
プラスチックシート



数量

1

ボディパーツ



数量

1

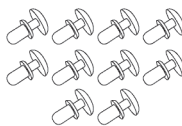
フットパーツ



数量

6

プラスチックパーツ



数量

10

※マニュアル表記よりも
パーツ数が多いことが
ありますが、
予備パーツとして
お使いください。

※紛失、破損等の部品注文は
受け付けておりません。

【製品仕様】

サイズ	ヘラクレスビートル 約W8.5×D23×H10cm(組立後) スタッグビートル 約W12×D24×H8cm(組立後)
重量	約104g(ヘラクレスビートル組立後) 約103g(スタッグビートル組立後)
材質	ABS、PVC、PS
電源	単3電池×2本(別売)

発売元: 株式会社ハック

本社: 〒578-0984

東大阪市菱江5-9-10

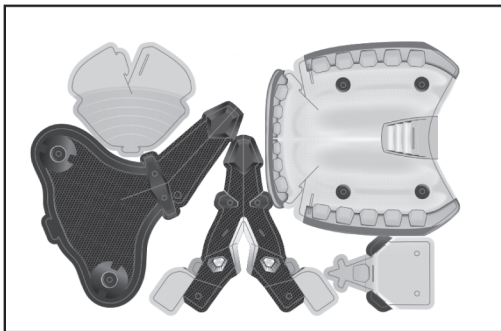
0120-976-089

【お問い合わせ】

月～金(祝日除く) 9:30～17:00

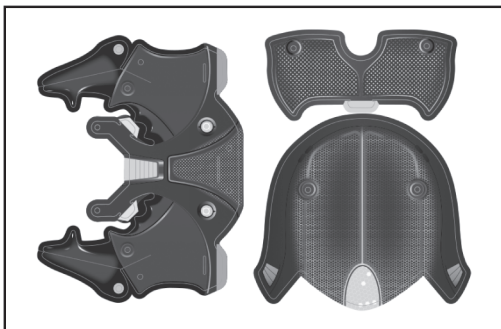
ヘラクレスビートル プラスチックシート

プラスチックシート
取り付け方法 **P.5・6**



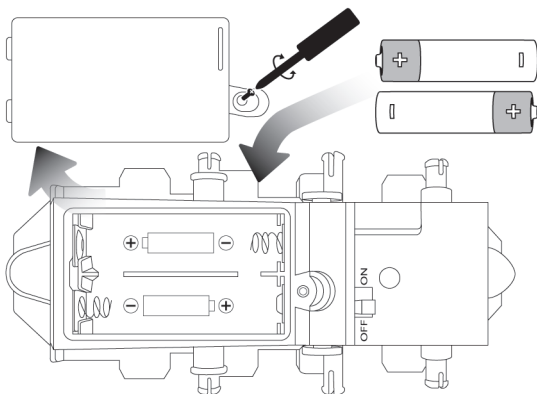
スタッグビートル プラスチックシート

プラスチックシート
取り付け方法 **P.7・8**



※ヘラクレスビートル または スタッグビートルのお選びいただいた種類シートが1枚同梱されています。

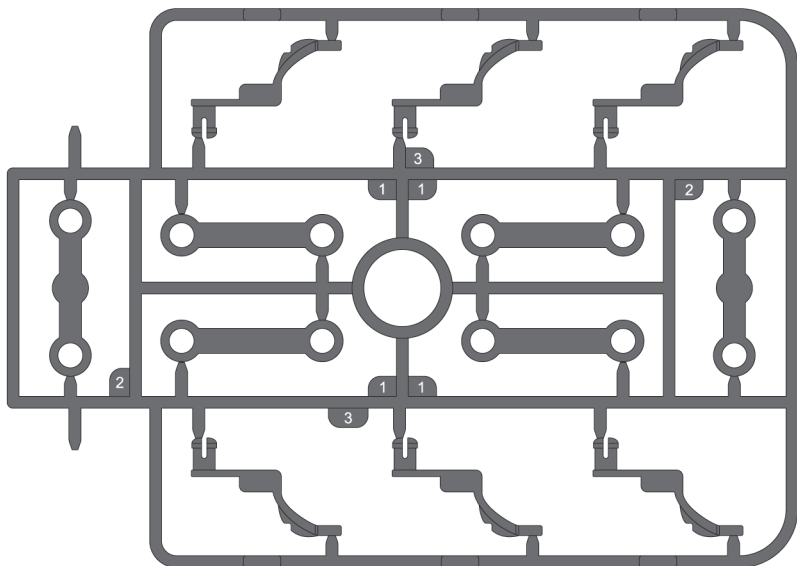
電池の交換方法



- ①ボディパーツ裏側にある電池カバーのネジを外し、電池カバーのつまみを下に下げて、起こしてから開けてください。
- ②単3電池2本を＋正しくセットして、電池カバーを元の状態に閉じてネジで電池カバーを開めてください。
- ③OFFからONにすると動き出します。（製品が完成してからONにしてください）

単3電池×2本使用(別売)

※電池カバーを開け閉めする際、
けがをしないようにご注意ください。
※単3電池の交換は、大人 または
大人の監視のもとで行ってください。



※ ボディパーツへのプラスチックキットの取り付け方法

※ ①～③は取り付け順を表しています

向き注意 後
前

反対側も同様に
取り付けてください

パーツ番号1

パーツ番号2

パーツ番号3に図のように
フットパーツを取り付けてください

ベースを完成させてからヘラクレスビートル または スタッグビートルの
シートを使用してP.5,6またはP.7,8に図を参考に組み立ててください。

ヘラクレスビートル

シート取り付け
補足も御覧ください

シート取り付け方法

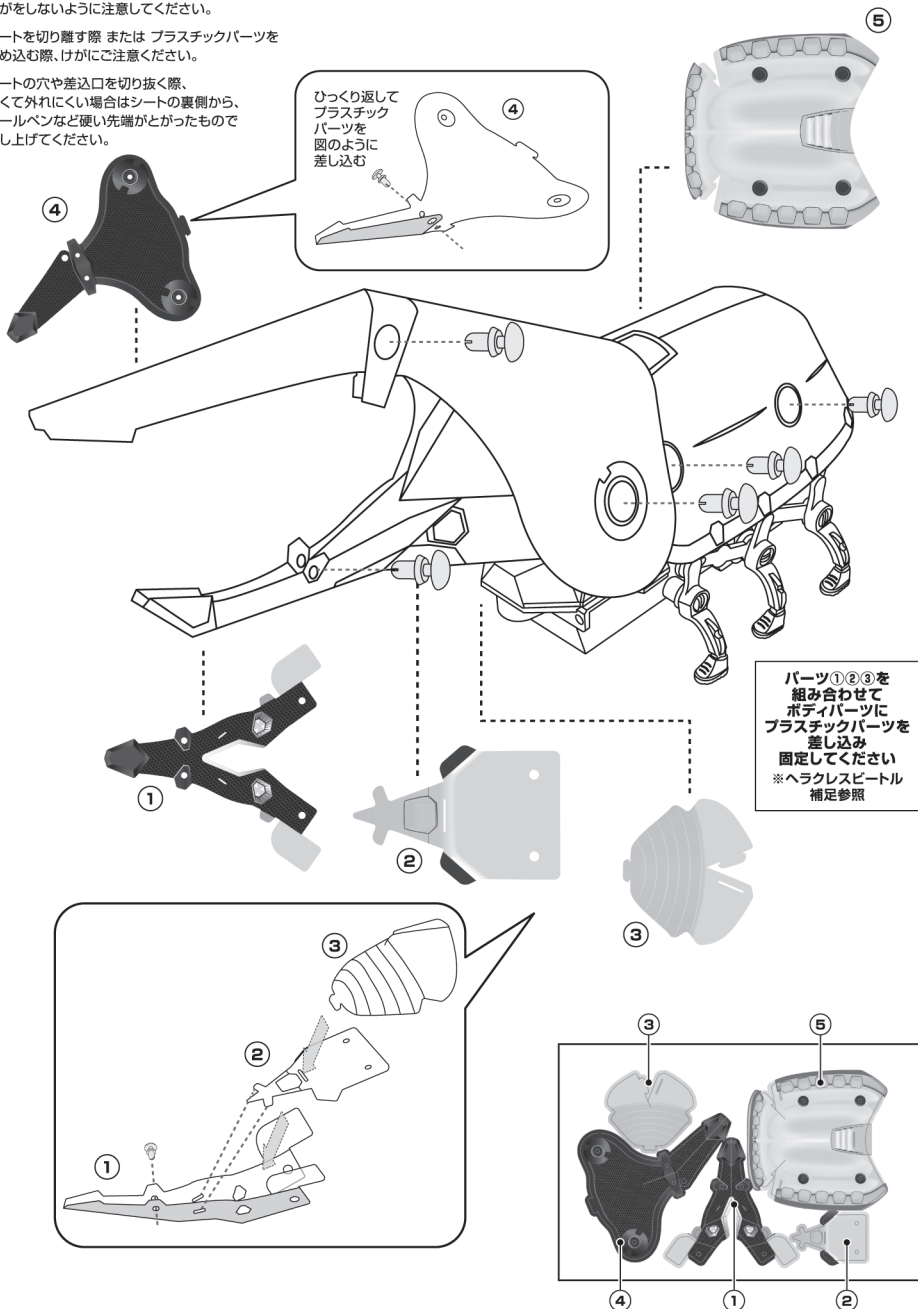
※シートを切り離す際、力を入れすぎると破損の原因となります。
けがをしないように注意してください。

※シートを切り離す際 または プラスチックパーツを
はめ込む際、けがにご注意ください。

※シートの穴や差込口を切り抜く際、
固くて外れにくい場合はシートの裏側から、
ボールペンなど硬い先端がとがったもので
押し上げてください。

ひっくり返して
プラスチック
パーツを
図のように
差し込む

パーツ①②③を
組み合わせて
ボディパーツに
プラスチックパーツを
差し込み
固定してください
※ヘラクレスビートル
補足参照

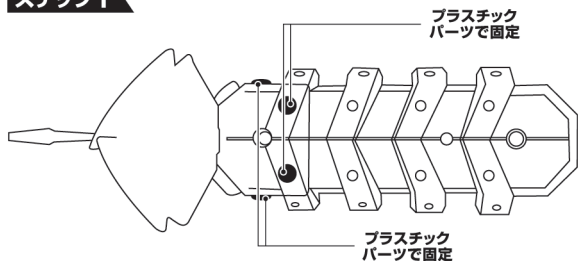


ヘラクレスビートル

シート取り付け補足

※図は見やすくするために足部分をつけていません。※シートを取り付ける前に足部分を取り付けてください。

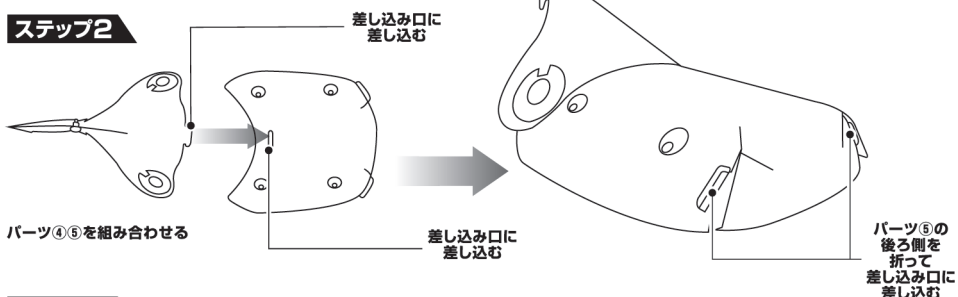
ステップ1



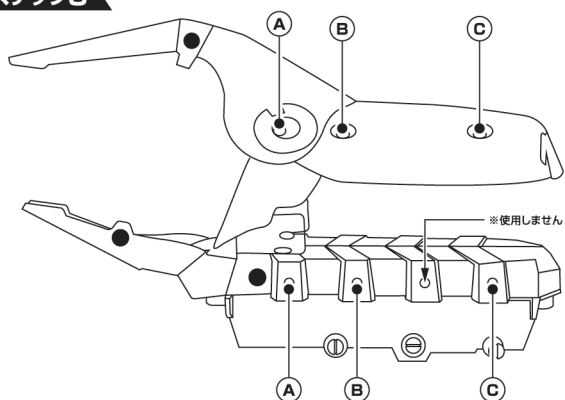
パーツ①②③を組み合わせて
ボディパーツに
プラスチックパーツを
差し込み、固定してください
※向きに注意

サイドの1番先端に空いている穴にも
プラスチックパーツを
差し込み、固定してください

ステップ2



ステップ3

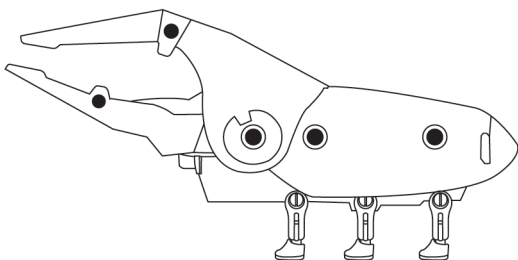


A③C同士を組み合わせて
ボディパーツの穴に
プラスチックパーツを
差し込み、固定してください

完成

ボディパーツ裏側にある電池ボックスに電池を入れて
ONにすると本体がLEDが点灯しながら
自動で前進します。

※電池の向きが間違っている または プラスチックキットの
組み合わせが間違っていると正常に動かない場合があります。



スタッグビートル

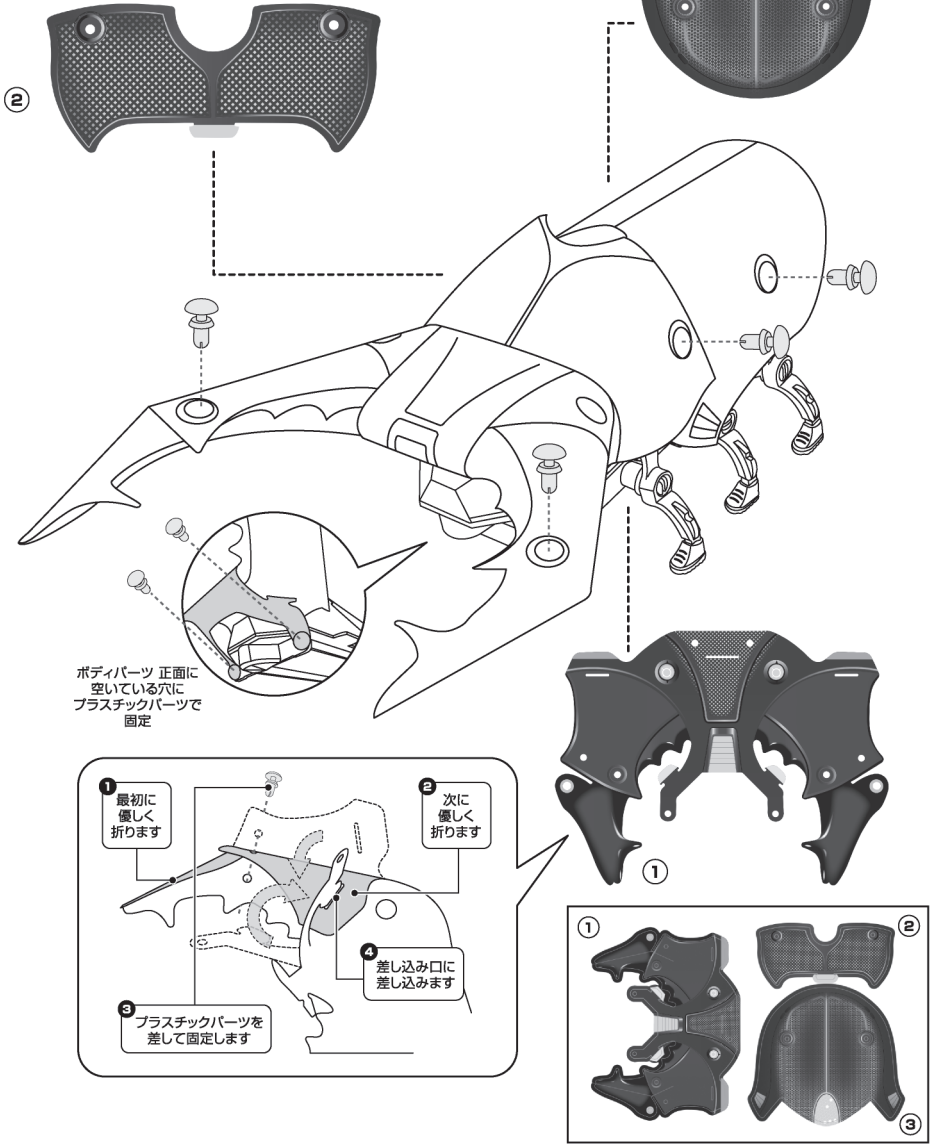
シート取り付け
補足も御覧ください

シート取り付け方法

※シートを切り離す際、力を入れすぎると破損の原因となります。
けがをしないようにご注意ください。

※シートを切り離す際 または プラスチックパーツを
はめ込む際、けがにご注意ください。

※シートの穴や差し込口を切り抜く際、固くて外れにくい場合はシートの裏側から、
ボールペンなど硬い先端が合ったもので押し上げてください。



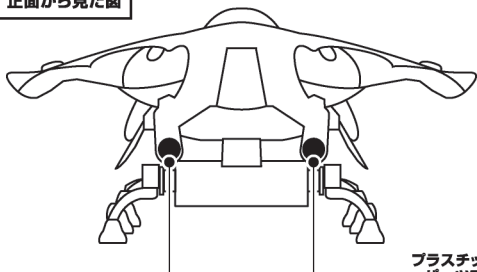
スタッグビートル

シート取り付け補足

※図は見やすくするために足部分をつけていません。※シートを取り付ける前に足部分を取り付けてください。

ステップ1

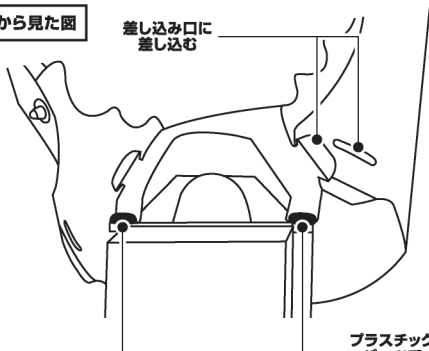
正面から見た図



プラスチック
パーツで
固定

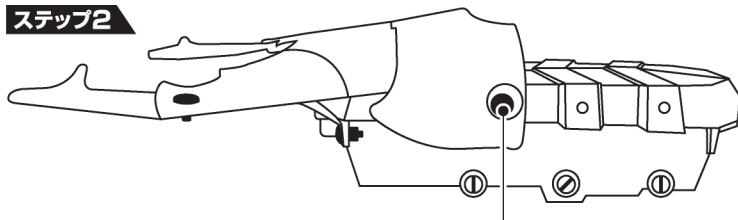
裏面から見た図

差し込み口に
差し込む



プラスチック
パーツで
固定

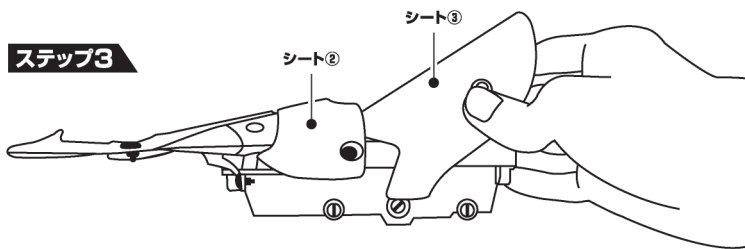
ステップ2



図のように左から
2つ目の穴に
プラスチックパーツを
差し込み
固定してください
※向きに注意

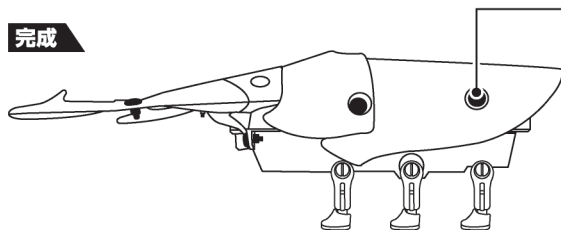
プラスチック
パーツで
固定

ステップ3



図のように
シート③を
シート②の下に
差し込みます
※向きに注意

完成



図のように左からボディパーツ
4つ目の穴に
プラスチックパーツを
差し込み固定してください

ボディパーツ裏側にある電池ボックスに
電池を入れてONにすると
本体がLEDが点灯しながら
自動で前進します。

※電池の向きが間違っている
またはプラスチックキットの
組み合わせが間違っていると
正常に動かない場合があります。

DIY INSECT MACHINE

DIY昆虫マシン



カブトムシ・クワガタムシの
光る!動く!
昆虫マシンを
作ろう!

