

取扱説明書


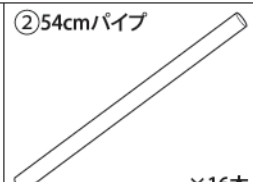
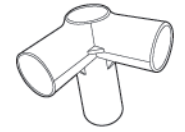

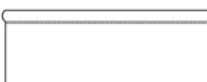
HAC4464

# 3段収納トイレラック

3-tier storage toilet rack

このたびは、本製品をお買い上げいただきまして誠にありがとうございます。  
本製品をより安全にご利用いただくため、ご使用前にこの取扱説明書を必ずお読みください。  
また、お読み頂いた後も大切に保管してください。

各部名称

<b>【セット内容】</b> ①25cmパイプ …… 18本 ②54cmパイプ …… 16本 ③接続ブロック(4穴) … 16個 ④接続ブロック(3穴) … 4個 ⑤仕切りシート …… 3枚 取扱説明書(本書) … 1枚	<b>①25cmパイプ</b>  ×18本	<b>②54cmパイプ</b>  ×16本
<b>③接続ブロック(4穴)</b>  ×16本	<b>④接続ブロック(3穴)</b>  ×4個	<b>⑤仕切りシート</b>  ×3枚

使用上の注意事項

- 組立前に部品が全て揃っていることを確認してください。
- 組立の際は、十分な場所を確保し敷物を敷き、床などに傷がつかないように注意してください。
- 組立時、指や手などを挟んだりしないように十分に注意し、パイプの端などで手を切らないよう軍手などをしてください。特に小さなお子様には注意して組立作業をさせないでください。
- 本製品は室内専用です。
- 製品の品質には万全を期しておりますが、製造工程上やむなく汚れ・バリ・キズが多少残ってしまう場合があります。ご使用前にご確認ください。
- 本製品を目的用途以外で使用しないでください。
- 不安定な場所を避け、平らで安定した場所に設置してください。
- 投げる・落とす・ぶつけるなど強い衝撃を与えないでください。
- 火気の近く、高温な場所での使用・保管はしないでください。変色や色落ち、変形またはカビの原因となります。
- 本製品に重すぎるもの・濡れたもの等、製品の品質を損なう恐れのあるものを置かないでください。重いものを載せ過ぎると破損する可能性がありますので注意してください。
- 仕切りシートに漂白剤やシンナー・ベンジン等の化学薬品を使用しないでください。変色や色落ちの原因になります。
- 汚れた場合は、中性洗剤を水で薄めて柔らかい布に含ませ硬く絞ってから拭き取ってください。その後、風通しの良いところで陰干してください。※水洗いはしないでください。
- 廃棄の際は、各地方自治体(市町村)の指示に従ってください。

【製品仕様】

サイズ	約W57.5×D29×H162cm(組立時)
重量	約1.2kg
耐荷重	1段あたり、約2.5kg ※自社調べ ※1箇所に集中して重いものを乗せないでください。
材質	パイプ:鉄、ブロック:PP、シート:ポリエステル(PPコーティング加工)

【お問い合わせ先】

発売元:株式会社ハック ☎0120-976-089  
 本社:〒578-0984 [お問い合わせ]  
 東大阪市菱江5-9-10 月～金(祝日除く)10:00～16:00

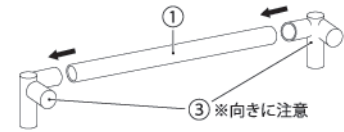
組立方法




※組立時はパイプの端などで手を切らないよう軍手などをしてください。  
 ※組立の際は、十分な場所を確保し敷物を敷き、床などに傷がつかないように注意してください。

※必ずしっかりと奥までパイプを差し込んでください。

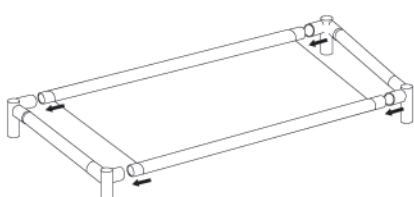
**1** ①のパイプ両端に③の接続ブロックを取付けます。(※同じものを6セット作ります)



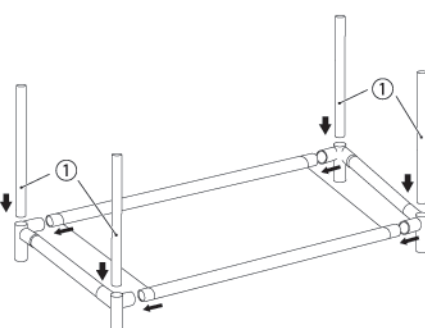
⑤の仕切りシートの両端に②のパイプを通してください。(※同じものを3セット作ります)



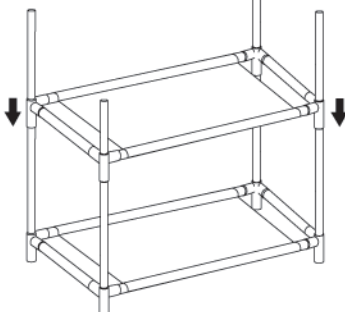
**2** ①で出来たセットを組合わせて図のように組立ます。(※同じものを3セット作ります)



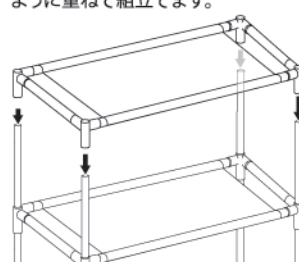
**3** ②で出来たセットに①のパイプを下図のように差し込んでください。(※同じものを2セット作ります)



**4** ③で出来た2セットを下図のように重ねて組立ます。

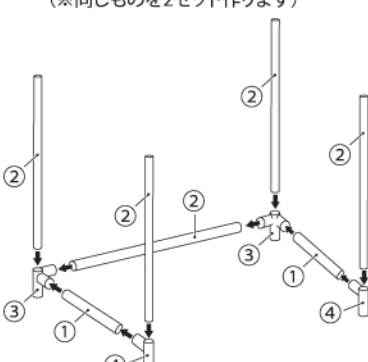


**5** ②で出来た1セットを下図のように重ねて組立ます。

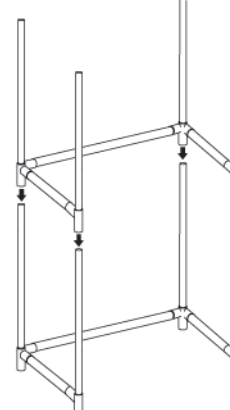


※上記でラック上部が完成です。次項からはラック下部の作成です。

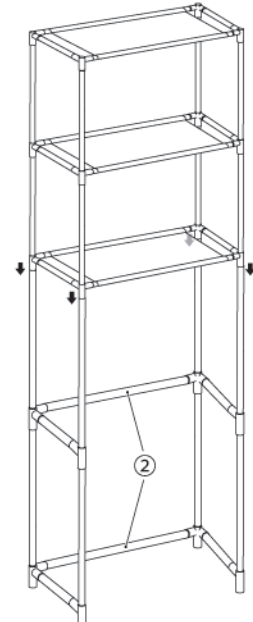
**6** ①②③④パーツを下図のように組立ます。(※同じものを2セット作ります)



**7** ⑥で出来た2セットを下図のように重ねて組立ます。



**8** ⑤⑦で出来たセットを下図のように組立ると完成です。



**⚠注意** 完成後に便器の背面にセットできない場合は上記の②のパイプ2本を一旦取り外して、設置後に便器の背面で再度セットしてください。