

取扱説明書

HAC3483



このたびは、本製品をお買い上げいただきまして誠にありがとうございます。本製品をより安全にご利用いただくため、ご使用前にこの取扱説明書を必ずお読みください。また、お読みいただいた後も大切に保管してください。

電池に関する注意事項

●古い電池と新しい電池、いろいろな種類の電池を混ぜて使わないでください。●ショートさせたり、分解、加熱、火の中に入れてください。●+、-を正しくセットしてください。●長時間の連続使用はおやめください。連続使用によりモーターや電池が過熱し、故障などの原因となります。●万一、電池から漏れた液が目に入った時はすぐに大量の水で洗い、医師に相談してください。●長期間使用しない場合は送信機の電池を外してください。●電池の容量が少ないと動かない、反応しないなどの症状が出る場合があります。このような場合は、新しい電池と交換してください。●一部の電池は入れる際、取り外す際にきついと感じる場合があります。このような場合は無理にはめしないでください。●充電電池の端子を短絡させないでください。

充電に関する注意事項

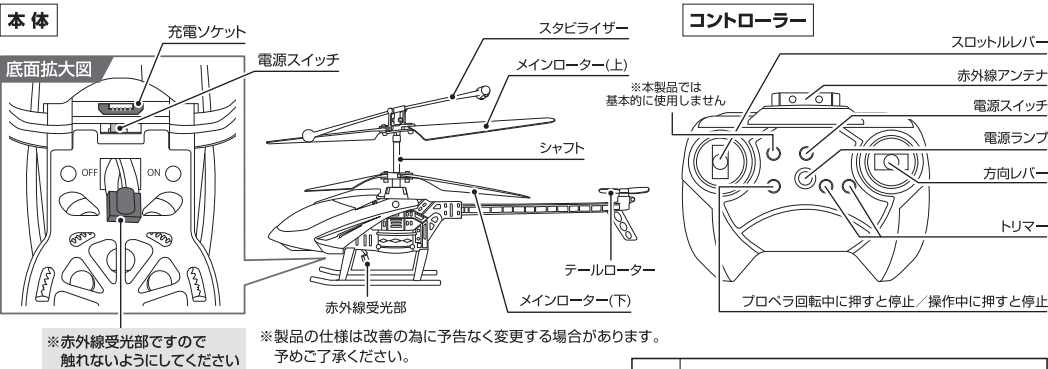
充電中に下記の異常が確認されたら、ただちに充電コードを抜いてください。

- ケース①：ヘリコプター本体が著しく発熱している。
- ケース②：充電電池が膨らんだ。
- ケース③：臭気や煙が発生している。
- ケース④：40分以上経過しても充電が終わらない。

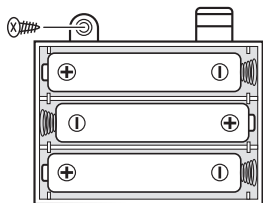
商品取り扱いに関する注意事項

●お客様の操作ミスによる故障は、対応いたしかねますので、あらかじめご了承ください。●本商品の使用により生じた事故や怪我等に関して、弊社は一切の責任を負いかねますのでご了承ください。●落としたり、ぶついたり、本体に強い衝撃を与えないでください。●振り回したり、乱暴な扱いをしないでください。●小さなお子様の手の届かない所に保管してください。●分解、改造はしないでください。故障や感電事故の原因となります。●高温・多湿な場所での使用・保管は避けてください。●電池の交換は必ず保護者の方が行ってください。●商品の都合上やむなく尖っているところがありますのでご注意ください。●プロペラに指や髪の毛、衣類などが巻き込まれないようにご注意ください。●連続充電は危険ですのでしないでください。●遊んだ後は必ずスイッチをOFFにして電池を抜いてください。●絶対に15歳未満のお子様には与えないでください。●ご使用になる際、周囲に人や壊れやすいものが無いか確認してください。●この商品は屋内専用です。●廃棄の際は各地方自治体の指示に従ってください。

各部名称



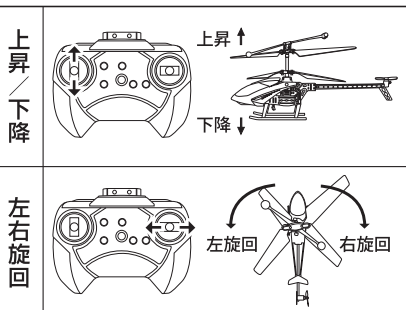
コントローラー 電池交換方法



⚠ 電池の充電・保存について

直射日光の当たる場所、高温になる場所、車内での充電、保存は絶対にしないでください。また、本体を水や火の中に入れて、分解・改造は絶対にしないでください。長期保存の際は遊んだ後に充電せず本体の電源をOFFにしてください。

コントローラー裏側の電池カバーのネジを外してカバーを開け、単3電池×3本（別売）を正しくセットしてください。



取扱説明書

HAC3483



このたびは、本製品をお買い上げいただきまして誠にありがとうございます。本製品をより安全にご利用いただくため、ご使用前にこの取扱説明書を必ずお読みください。また、お読みいただいた後も大切に保管してください。

電池に関する注意事項

●古い電池と新しい電池、いろいろな種類の電池を混ぜて使わないでください。●ショートさせたり、分解、加熱、火の中に入れてください。●+、-を正しくセットしてください。●長時間の連続使用はおやめください。連続使用によりモーターや電池が過熱し、故障などの原因となります。●万一、電池から漏れた液が目に入った時はすぐに大量の水で洗い、医師に相談してください。●長期間使用しない場合は送信機の電池を外してください。●電池の容量が少ないと動かない、反応しないなどの症状が出る場合があります。このような場合は、新しい電池と交換してください。●一部の電池は入れる際、取り外す際にきついと感じる場合があります。このような場合は無理にはめしないでください。●充電電池の端子を短絡させないでください。

充電に関する注意事項

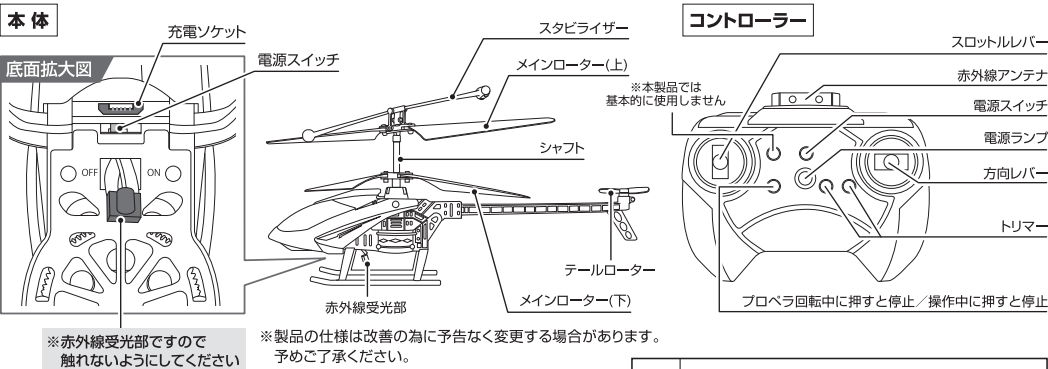
充電中に下記の異常が確認されたら、ただちに充電コードを抜いてください。

- ケース①：ヘリコプター本体が著しく発熱している。
- ケース②：充電電池が膨らんだ。
- ケース③：臭気や煙が発生している。
- ケース④：40分以上経過しても充電が終わらない。

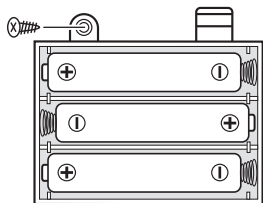
商品取り扱いに関する注意事項

●お客様の操作ミスによる故障は、対応いたしかねますので、あらかじめご了承ください。●本商品の使用により生じた事故や怪我等に関して、弊社は一切の責任を負いかねますのでご了承ください。●落としたり、ぶついたり、本体に強い衝撃を与えないでください。●振り回したり、乱暴な扱いをしないでください。●小さなお子様の手の届かない所に保管してください。●分解、改造はしないでください。故障や感電事故の原因となります。●高温・多湿な場所での使用・保管は避けてください。●電池の交換は必ず保護者の方が行ってください。●商品の都合上やむなく尖っているところがありますのでご注意ください。●プロペラに指や髪の毛、衣類などが巻き込まれないようにご注意ください。●連続充電は危険ですのでしないでください。●遊んだ後は必ずスイッチをOFFにして電池を抜いてください。●絶対に15歳未満のお子様には与えないでください。●ご使用になる際、周囲に人や壊れやすいものが無いか確認してください。●この商品は屋内専用です。●廃棄の際は各地方自治体の指示に従ってください。

各部名称



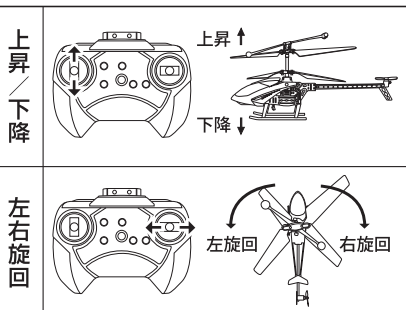
コントローラー 電池交換方法



⚠ 電池の充電・保存について

直射日光の当たる場所、高温になる場所、車内での充電、保存は絶対にしないでください。また、本体を水や火の中に入れて、分解・改造は絶対にしないでください。長期保存の際は遊んだ後に充電せず本体の電源をOFFにしてください。

コントローラー裏側の電池カバーのネジを外してカバーを開け、単3電池×3本(別売)を正しくセットしてください。



取扱説明書

HAC3483



このたびは、本製品をお買い上げいただきまして誠にありがとうございます。本製品をより安全にご利用いただくため、ご使用前にこの取扱説明書を必ずお読みください。また、お読みいただいた後も大切に保管してください。

電池に関する注意事項

●古い電池と新しい電池、いろいろな種類の電池を混ぜて使わないでください。●ショートさせたり、分解、加熱、火の中に入れてください。●+、-を正しくセットしてください。●長時間の連続使用はおやめください。連続使用によりモーターや電池が過熱し、故障などの原因となります。●万一、電池から漏れた液が目に入った時はすぐに大量の水で洗い、医師に相談してください。●長期間使用しない場合は送信機の電池を外してください。●電池の容量が少ないと動かない、反応しないなどの症状が出る場合があります。このような場合は、新しい電池と交換してください。●一部の電池は入れる際、取り外す際にきついと感じる場合があります。このような場合は無理にはめしないでください。●充電電池の端子を短絡させないでください。

充電に関する注意事項

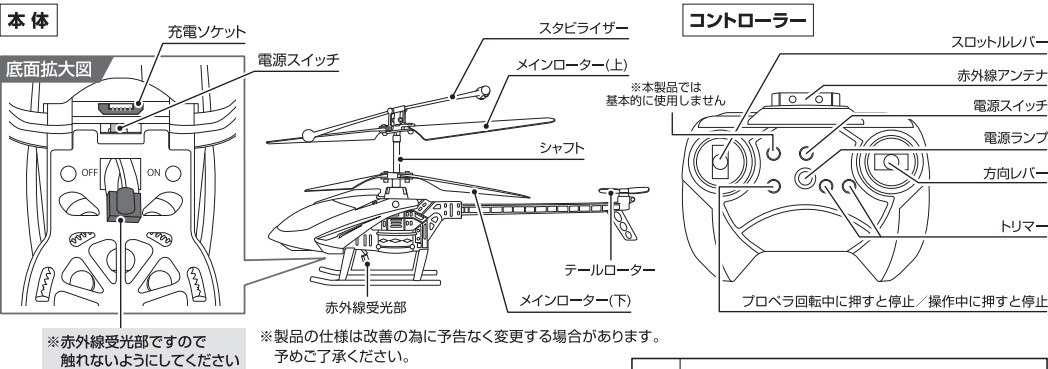
充電中に下記の異常が確認されたら、ただちに充電コードを抜いてください。

- ケース①：ヘリコプター本体が著しく発熱している。
- ケース②：充電電池が膨らんだ。
- ケース③：臭気や煙が発生している。
- ケース④：40分以上経過しても充電が終わらない。

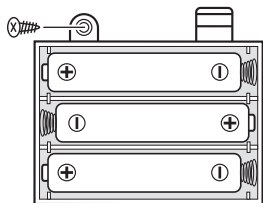
商品取り扱いに関する注意事項

●お客様の操作ミスによる故障は、対応いたしかねますので、あらかじめご了承ください。●本商品の使用により生じた事故や怪我等に関して、弊社は一切の責任を負いかねますのでご了承ください。●落としたり、ぶついたり、本体に強い衝撃を与えないでください。●振り回したり、乱暴な扱いをしないでください。●小さなお子様の手の届かない所に保管してください。●分解、改造はしないでください。故障や感電事故の原因となります。●高温・多湿な場所での使用・保管は避けてください。●電池の交換は必ず保護者の方が行ってください。●商品の都合上やむなく尖っているところがありますのでご注意ください。●プロペラに指や髪の毛、衣類などが巻き込まれないようにご注意ください。●連続充電は危険ですのでしないでください。●遊んだ後は必ずスイッチをOFFにして電池を抜いてください。●絶対に15歳未満のお子様には与えないでください。●ご使用になる際、周囲に人や壊れやすいものが無いか確認してください。●この商品は屋内専用です。●廃棄の際は各地方自治体の指示に従ってください。

各部名称



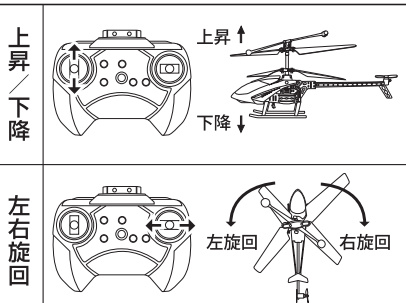
コントローラー 電池交換方法



⚠ 電池の充電・保存について

直射日光の当たる場所、高温になる場所、車内での充電、保存は絶対にしないでください。また、本体を水や火の中に入れて、分解・改造は絶対にしないでください。長期保存の際は遊んだ後に充電せず本体の電源をOFFにしてください。

コントローラー裏側の電池カバーのネジを外してカバーを開け、単3電池×3本（別売）を正しくセットしてください。



取扱説明書

HAC3483



このたびは、本製品をお買い上げいただきまして誠にありがとうございます。本製品をより安全にご利用いただくため、ご使用前にこの取扱説明書を必ずお読みください。また、お読みいただいた後も大切に保管してください。

電池に関する注意事項

●古い電池と新しい電池、いろいろな種類の電池を混ぜて使わないでください。●ショートさせたり、分解、加熱、火の中に入れてください。●+、-を正しくセットしてください。●長時間の連続使用はおやめください。連続使用によりモーターや電池が過熱し、故障などの原因となります。●万一、電池から漏れた液が目に入った時はすぐに大量の水で洗い、医師に相談してください。●長期間使用しない場合は送信機の電池を外してください。●電池の容量が少ないと動かない、反応しないなどの症状が出る場合があります。このような場合は、新しい電池と交換してください。●一部の電池は入れる際、取り外す際にきついと感じる場合があります。このような場合は無理にはめしないでください。●充電電池の端子を短絡させないでください。

充電に関する注意事項

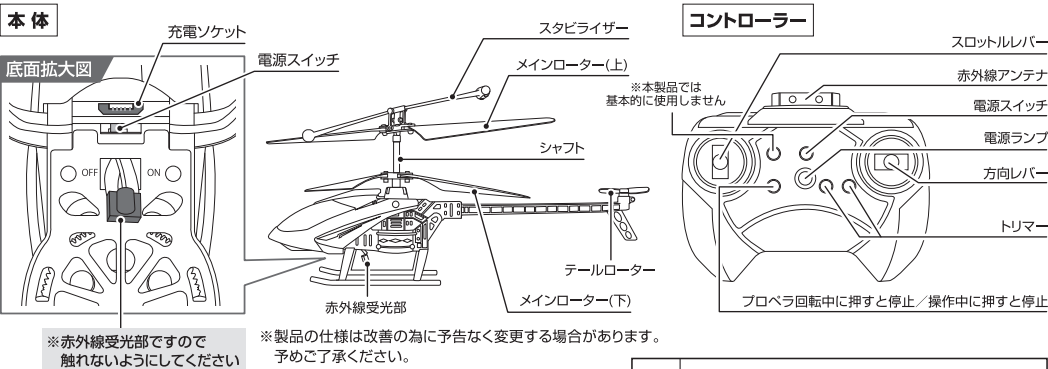
充電中に下記の異常が確認されたら、ただちに充電コードを抜いてください。

- ケース①：ヘリコプター本体が著しく発熱している。
- ケース②：充電電池が膨らんだ。
- ケース③：臭気や煙が発生している。
- ケース④：40分以上経過しても充電が終わらない。

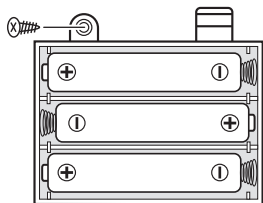
商品取り扱いに関する注意事項

●お客様の操作ミスによる故障は、対応いたしかねますので、あらかじめご了承ください。●本商品の使用により生じた事故や怪我等に関して、弊社は一切の責任を負いかねますのでご了承ください。●落としたり、ぶついたり、本体に強い衝撃を与えないでください。●振り回したり、乱暴な扱いをしないでください。●小さなお子様の手の届かない所に保管してください。●分解、改造はしないでください。故障や感電事故の原因となります。●高温・多湿な場所での使用・保管は避けてください。●電池の交換は必ず保護者の方が行ってください。●商品の都合上やむなく尖っているところがありますのでご注意ください。●プロペラに指や髪の毛、衣類などが巻き込まれないようにご注意ください。●連続充電は危険ですのでしないでください。●遊んだ後は必ずスイッチをOFFにして電池を抜いてください。●絶対に15歳未満のお子様には与えないでください。●ご使用になる際、周囲に人や壊れやすいものが無いか確認してください。●この商品は屋内専用です。●廃棄の際は各地方自治体の指示に従ってください。

各部名称



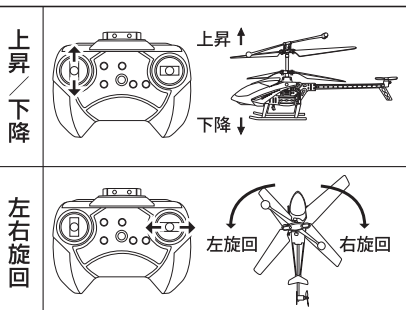
コントローラー 電池交換方法



⚠ 電池の充電・保存について

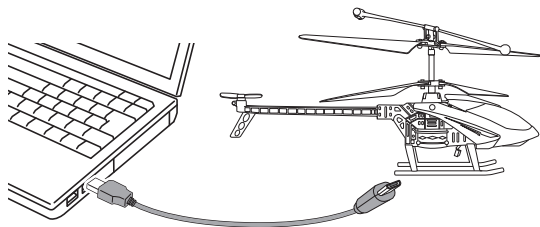
直射日光の当たる場所、高温になる場所、車内での充電、保存は絶対にしないでください。また、本体を水や火の中に入れて、分解・改造は絶対にしないでください。長期保存の際は遊んだ後に充電せず本体の電源をOFFにしてください。

コントローラー裏側の電池カバーのネジを外してカバーを開け、単3電池×3本(別売)を正しくセットしてください。



ヘリコプター 充電方法

①本体の電源を切った状態で、付属の充電コードで、本体とパソコンなどを接続します。充電コードは本体底面の充電ソケットに差し込んでください。



※充電コードを本体に差し込む際は、しっかりと差し込んでください。

※40分以上の長時間充電や連続での過充電は、発熱・発火の危険がありますので絶対にやめください。

②“1”の状態、充電ランプ(本体内部 電源スイッチ付近)が光ります。充電が完了すると、充電ランプが消光するので、充電を終了してください。

充電時間:30~40分

※本製品をパソコンから給電する際に、ごく稀にパソコンが誤作動を起こす可能性があります。その場合は給電を中止してください。

※充電時は、パソコンのUSBか5V1A出力の変換アダプターを使用してください。

※変換アダプターは、必ずDC5V1Aの変圧器をご使用ください。異なった変圧器を使用すると、故障や異常発熱の恐れがあります。

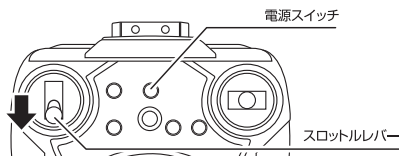
●充電は必ず目の届く場所で行ってください。

●充電中は本体に異常が無い事を確認してください。

●充電中に本体が膨らんだり、異常に熱い・異臭がする・煙が出るなどの症状が起きた場合は、本体から充電コードを抜いてご使用を中止してください。

本体とコントローラーの同期方法

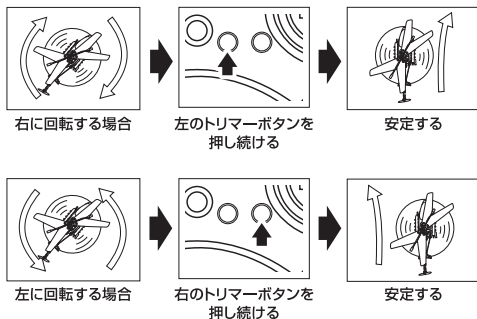
- ①コントローラーのスロットルレバーが矢印方向(手前方向)に倒れていることを確認してください。
- ②本体とコントローラーの電源をONにします。電源がONになると両方の電源ランプが“点滅”します。
- ③コントローラーのスロットルレバーをゆっくり前方に倒し、その後ゆっくり後方に倒してください。
- ④両方の電源ランプが“点灯”状態になると、同期は完了です。



ヘリコプターの飛ばし方

- ①本体を平らな床に置き、少しずつスロットルレバーを上に戻します。
- ②本体が離陸して0.5~1mほど上昇したら、わずかにスロットルレバーを戻します。急に戻すと本体が落下するので気を付けてください。また、スロットルレバーを上に戻したままにすると、急上昇して天井に衝突してしまう恐れがあります。
- ③スロットルレバーを微妙に上下させることで本体の高さを調整します。
- ④ヘリコプターを左右に旋回させる場合は、方向レバーを少しだけ傾けてください。ヘリコプターが右に回転する場合は、飛行状態でコントローラーの左トリマーボタンを押し続けると安定し始めます。左に回転する場合は、飛行状態で右トリマーボタンを押し続けると安定し始めます。

※操作ミスで落下しそうな場合はすぐにスロットルレバーを下げて降下し、危険を回避してください。



- △操作上の注意**
- 床に置くときは、必ず平らな場所に置いてください。
 - 方向レバーは左右に倒し続けられないようにしてください。旋回し続けるとバランスを崩して落下する恐れがあります。
 - 離陸させるとき、スロットルレバーを一気に押し切ると、本体が急上昇し大変危険ですのでやめください。
 - 本体を天井や壁に衝突させないでください。故障の原因となります。
 - 本製品はラジオコントロールではありません。赤外線でお操作するので必ずコントローラーの送信部を本体へ向けてください。
 - お客様の操作ミスによる故障は、対応いたしかねますので予めご了承ください。

トラブルが起きた場合の対処方法

問題	原因	対処方法
コントローラーのランプが点灯しない	電池の向きが正しくセットされていない。	電池の向きを正しくセットし直してください。
	電池が入っていない。	新しい電池をセットしてください。
コントロールがきかない	本体とコントローラーが同期されていない。	“本体とコントローラーの同期方法”の項目をお読みください。
	風が強すぎる。	エアコンや扇風機などの電源を切ってください。
ヘリコプターが十分な高さまで飛ばない	ローターの速度が遅すぎる。	左レバー(スロットルレバー)を押し上げてください。
	ヘリコプターが十分に充電されていない。	ヘリコプターを十分に充電してください。

発売元:株式会社ハック

本社:〒578-0984
東大阪市菱江5-9-10

☎0120-976-089

【お問い合わせ】

月~金(祝日除く)10:00~16:00

取扱説明書

HAC3483



このたびは、本製品をお買い上げいただきまして誠にありがとうございます。本製品をより安全にご利用いただくため、ご使用前にこの取扱説明書を必ずお読みください。また、お読みいただいた後も大切に保管してください。

電池に関する注意事項

●古い電池と新しい電池、いろいろな種類の電池を混ぜて使わないでください。●ショートさせたり、分解、加熱、火の中に入れてください。●+、-を正しくセットしてください。●長時間の連続使用はおやめください。連続使用によりモーターや電池が過熱し、故障などの原因となります。●万一、電池から漏れた液が目に入った時はすぐに大量の水で洗い、医師に相談してください。●長期間使用しない場合は送信機の電池を外してください。●電池の容量が少ないと動かない、反応しないなどの症状が出る場合があります。このような場合は、新しい電池と交換してください。●一部の電池は入れる際、取り外す際にきついと感じる場合があります。このような場合は無理にはめしないでください。●充電電池の端子を短絡させないでください。

充電に関する注意事項

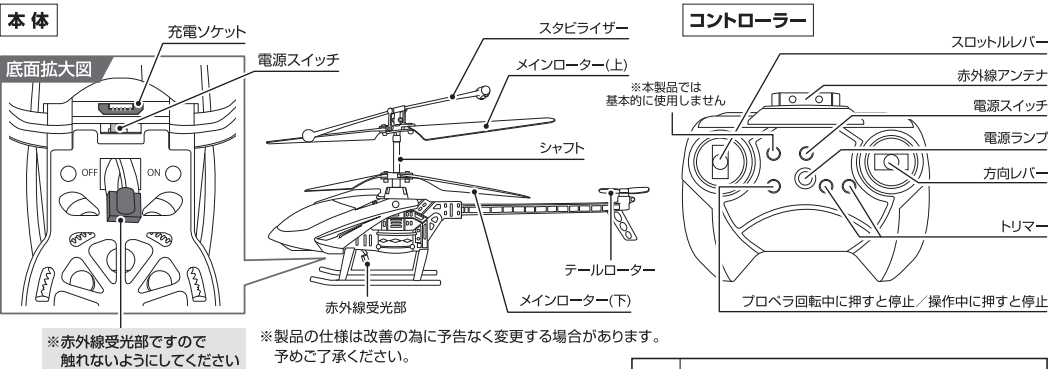
充電中に下記の異常が確認されたら、ただちに充電コードを抜いてください。

- ケース①：ヘリコプター本体が著しく発熱している。
- ケース②：充電電池が膨らんだ。
- ケース③：臭気や煙が発生している。
- ケース④：40分以上経過しても充電が終わらない。

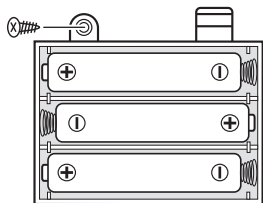
商品取り扱いに関する注意事項

●お客様の操作ミスによる故障は、対応いたしかねますので、あらかじめご了承ください。●本商品の使用により生じた事故や怪我等に関して、弊社は一切の責任を負いかねますのでご了承ください。●落としたり、ぶついたり、本体に強い衝撃を与えないでください。●振り回したり、乱暴な扱いをしないでください。●小さなお子様の手の届かない所に保管してください。●分解、改造はしないでください。故障や感電事故の原因となります。●高温・多湿な場所での使用・保管は避けてください。●電池の交換は必ず保護者の方が行ってください。●商品の都合上やむなく尖っているところがありますのでご注意ください。●プロペラに指や髪の毛、衣類などが巻き込まれないようにご注意ください。●連続充電は危険ですのでしないでください。●遊んだ後は必ずスイッチをOFFにして電池を抜いてください。●絶対に15歳未満のお子様には与えないでください。●ご使用になる際、周囲に人や壊れやすいものが無いか確認してください。●この商品は屋内専用です。●廃棄の際は各地方自治体の指示に従ってください。

各部名称



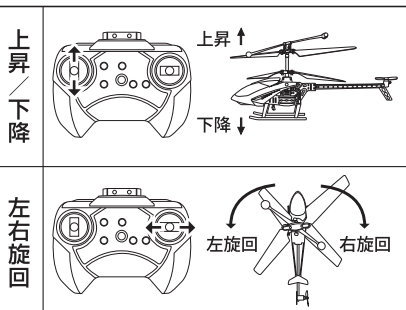
コントローラー 電池交換方法



⚠ 電池の充電・保存について

直射日光の当たる場所、高温になる場所、車内での充電、保存は絶対にしないでください。また、本体を水や火の中に入れて、分解・改造は絶対にしないでください。長期保存の際は遊んだ後に充電せず本体の電源をOFFにしてください。

コントローラー裏側の電池カバーのネジを外してカバーを開け、単3電池×3本(別売)を正しくセットしてください。



※本製品はチャンネル切り替え機能はございません。